

MAXIMUS MBA

EXPLOSIONSGESCHÜTZTE KOMMUNIKATIONSBOX AUS ALUMINIUM



- Zertifizierungen für den Einsatz in Zone 1 und 2, Gruppe IIC T5 oder T6 (Gas) und Zone 21 und 22, Gruppe IICT100°C oder T85°C (Stäube)
- Aluminiumstruktur in Marineausführung ohne Kupfer, Außenbeschichtung aus Epoxydpulver RAL 9006
- Entwickelt um ausschließlich mit den Produkten und dem Zubehör von Videotec betrieben zu werden

ZERTIFIZIERUNGEN



PERFEKTE INTEGRATION IN ANLAGENSTEUERUNGSSYSTEME

Die Kommunikationsbox MAXIMUS MBA ist viel mehr als nur ein einfacher explosionsgeschützter Anschlusskasten, die tatsächlich alles mit sich bringt, was benötigt wird, um eine oder mehrere IP- oder Analogkameras anzuschließen.

MAXIMUS MBA wurde entwickelt, um ausschließlich und einwandfrei mit den Videotec-Produkten aus der MAXIMUS-Reihe betrieben zu werden und sich in diese einbauen zu lassen.

MAXIMUS MBA liefert eine lokale Stromversorgung mit Niederspannung und integriert einen Ethernet-Schalter, der einen Fast Ethernet Anschluss mittels drei RJ45-Ports und einem Port SFP für den Anschluss mit Glasfasern ermöglicht. Das SFP-Modul kann basierend auf den Anforderungen der Anlage ausgewählt werden. Bei dem Entwurf des Innenraums wurde berücksichtigt, den Zugriff auf die Kabel zu erleichtern und die Anschlussarbeiten einfacher zu gestalten. Die Platine innen bietet zudem eine Umgehung der analogen Videosignale sowie aller Ein- und Ausgänge, die bei den Videotec-Produkten der MAXIMUS-Reihe erhältlich sind.

MAXIMUS MBA wurde entwickelt, um einen Schwenk-Neige-Kopf an die entsprechende Waschanlage anzuschließen oder bis zu zwei feste Kameras und die entsprechenden Waschanlagen.

HÖCHSTE BESTÄNDIGKEIT IN DEN KRITISCHSTEN UMGEBUNGEN

Die Struktur der MAXIMUS MBA-Box ist aus Aluminium in Marineausführung, geschützt durch Epoxydpulverbeschichtung, für höchste Korrosionsbeständigkeit in Industrie- oder Meeresumgebungen.

Die MAXIMUS MBA-Box ist die integrierte und wettbewerbsfähige Lösung für die fachmännische Installation der explosionsgeschützten Videotec-Produkte der Baureihe MAXIMUS.

TECHNISCHE DATEN

MECHANIK

Aluminiumstruktur Marineausführung ohne Kupfer

Außenbeschichtung aus Epoxypulver RAL 9006

Befestigungslöcher: 4 x Ø13mm

Löcher Kabeldurchführung: 4 x 3/4" NPT + 2 x 1/2" NPT

Außenabmessungen (WxHxL): 305x228x340mm

Einheitsgewicht: 16.3kg

ELEKTRIK

MBA unterstützt alle Produkte aus der Reihe Maximus mit 24Vac.

Max. Leistung am Ausgang: 120W

Eingangsspannung verfügbar:

- 230Vac, 50/60Hz

- 24Vac, 50/60Hz

- 120Vac, 50/60Hz

Zulässige Anlagenkonfigurationen:

- bis zu 1 PTZ + 1 Waschanlage

- bis zu 2 Kameras + 2 Waschanlagen

NETZWERK

4-Kanal Ethernet-Schalter:

- 3 RJ45-Ports

- Ethernet-Verbindung: 10BASE-T/100BASE-T

- 1 Port SFP (SMALL FORM FACTOR PLUGGABLE)

- Ethernet-Verbindung: 100BASE-FX

- Versorgungsspannung: 3.3V

- Standard: MSA-konform

Das SFP Modul, das nicht von Videotec geliefert wird, muss folgenden Anforderungen nachkommen:

- Laser: Class 1, in Übereinstimmung mit EN60825-1

- UL/IEC 60950-1 oder 62368-1 Zertifizierung

VIDEO ANALOG

2 Umgehungen für analoge Videosignale mit BNC Steckverbindern

I/O-SCHNITTSTELLE

2 Umgehungen für E/A-Signale mit mehradrigen Steckverbindern

UMGEBUNG

Montage für den Innen- und Außenbereich

Installationstemperatur: von -60°C bis zu +80°C (T5) oder +60°C (T6)

Betriebstemperatur: von -40°C bis zu +70°C

Relative Luftfeuchtigkeit: von 5% bis zu 95%

ZERTIFIZIERUNGEN

Elektrische Sicherheit (CE): EN60950-1, IEC60950-1, EN62368-1, IEC62368-1

Elektromagnetische Verträglichkeit (CE): EN50130-4, EN55032 (Klasse B), EN61000-6-4

Elektromagnetische Verträglichkeit (Nordamerika): FCC part 15 (Klasse B), ICES-003 (Klasse B)

Schutzart IP (EN60529): IP66

ZERTIFIZIERUNGEN - EXPLOSIONSGESCHÜTZTE ANWENDUNGEN

ATEX (EN 60079-0, EN 60079-1, EN 60079-31)

IECEX (IEC 60079-0, IEC 60079-1, IEC 60079-31)

EAC Ex (TR CU 012/2011)

Mehr Einzelheiten zu den Zertifizierungen und Kennzeichnungen erfährt man bei der entsprechenden Tabelle.

ZUBEHÖR

OCTEXBA3/4P Kabelverschraubung aus vernickeltem Messing mit Dichtbarriere EX 3/4" NPT gepanzertes Kabel IECEX-ATEX-EAC Ex

OCTEXBA1/2P Kabelverschraubung aus vernickeltem Messing mit Dichtbarriere EX 1/2" NPT gepanzertes Kabel IECEX-ATEX-EAC Ex

OCTEXB3/4P Kabelverschraubung aus vernickeltem Messing mit Dichtbarriere EX 3/4" NPT ungepanzertes Kabel IECEX-ATEX-EAC Ex

OCTEXB1/2P Kabelverschraubung aus vernickeltem Messing mit Dichtbarriere EX 1/2" NPT ungepanzertes Kabel IECEX-ATEX-EAC Ex

OEXPLUG3/4P Stopfen EX 3/4" NPT IECEX-ATEX-EAC Ex

OEXPLUG1/2P Stopfen EX 1/2" NPT IECEX-ATEX-EAC Ex

OCTEX1/2-3/4P Kabelverschraubungen- Adapter aus vernickeltem Messing Ex 3/4" - 1/2" NPT IECEX-ATEX-EAC Ex

Weitere Informationen über Kabelteilenummern, finden Sie in der entsprechenden Tabelle.

VERWANDTE PRODUKTE

MAXIMUS MHX Ex-geschütztes Gehäuse aus rostfreiem Stahl

MAXIMUS MHXT Ex-geschütztes Gehäuse aus rostfreiem Stahl für Wärmebildkameras

MAXIMUS MMX Kompakte, explosionsgeschützte FULL HD-Kamera

MAXIMUS MPX Ex-geschützte Day/Night PTZ Kamera

MAXIMUS MPXT PTZ Kamera Dual Vision, Day/Night- und Thermal

MAXIMUS MPXHD Ex-geschützte Full HD PTZ Kamera

MAXIMUS MPX DELUX Ex-geschützte Full HD PTZ Kamera

MAXIMUS MVX Ex-geschützte Day/Night Kamera

MAXIMUS MVXT Ex-geschützte Wärmebildkamera

MAXIMUS MVXHD Explosionsgeschützte FULL HD Kamera

MAXIMUS MVX DELUX Explosionsgeschützte FULL HD Kamera

WASEX Scheibenwaschpumpe mit ex-geschützten Solenoidventil

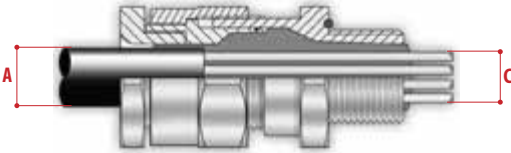
**Die MAXIMUS MBA-Box kann nur mit den angegebenen Produkten aus der MAXIMUS Baureihe installiert werden.*

VERPACKUNG

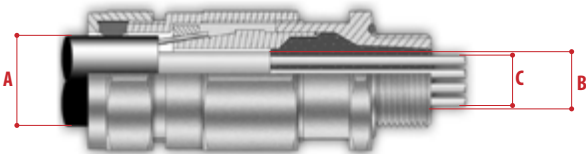
Code	Gewicht	Ausmaße (WxHxL)	Masterkarton
MBA155A	20kg	66x33x57 cm	-

KABELDURCHFÜHRUNGEN UND ZUBEHÖRTEILE VON 1/2" NPT

Art	Zertifizierung	Betriebstemperatur	Kabel	Code	Höchstdurchmesser der Außenummantelung (A)	Höchstdurchmesser der Innummantelung (B)	Höchstdurchmesser des Leiterbündels (C)
Kabeldurchführung mit Dichtbarriere	IECEX/ATEX/EAC Ex	-60°C / +135°C	Nicht armiertes Kabel	OCTEXB1/2P	14.0mm	-	12.5mm
			Armirtes Kabel	OCTEXBA1/2P	15.5 - 21.1mm	14mm max	12.5mm
Stopfen EX 1/2"NPT	IECEX/ATEX/EAC Ex	-100°C / +400°C	-	OEXPLUG1/2P	-	-	-



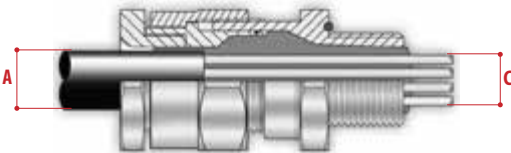
Kabeldurchführung mit Dichtbarriere mit nicht armiertem Kabel



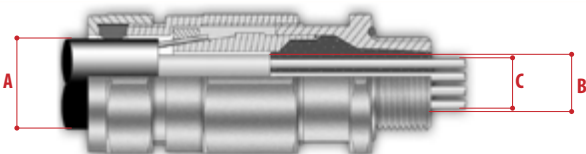
Kabeldurchführung mit Dichtbarriere mit armiertem Kabel

KABELDURCHFÜHRUNGEN UND ZUBEHÖRTEILE VON 3/4" NPT

Art	Zertifizierung	Betriebstemperatur	Kabel	Code	Höchstdurchmesser der Außenummantelung (A)	Höchstdurchmesser der Innummantelung (B)	Höchstdurchmesser des Leiterbündels (C)
Kabeldurchführung mit Dichtbarriere	IECEX/ATEX/EAC Ex	-60°C / +135°C	Nicht armiertes Kabel	OCTEXB3/4P	20.0mm	-	17.8mm
			Armirtes Kabel	OCTEXBA3/4P	16.8 - 23.9mm	20mm max	17.8mm
Leitungshalter	IECEX-ATEX- c CSA us - EAC Ex	-60°C / +80°C	-	OCTEXP3/4C	-	-	11.0mm



Kabeldurchführung mit Dichtbarriere mit nicht armiertem Kabel



Kabeldurchführung mit Dichtbarriere mit armiertem Kabel



Leitungshalter

MAXIMUS MBA - ZERTIFIZIERUNGEN UND KENNZEICHNUNGEN

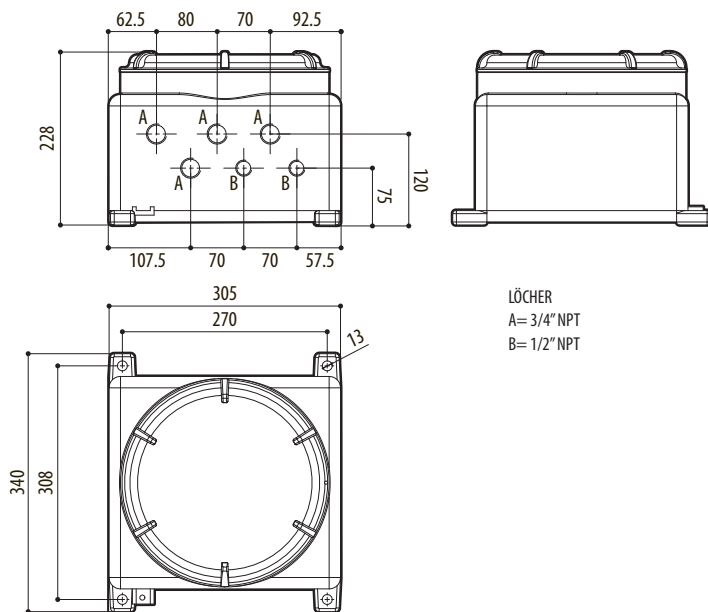
Zertifizierung	Kennzeichnung	Umgebungstemperatur
ATEX	⊕ II 2 G Ex d IICT5 Gb ⊕ II 2 D Ex tb IIIC T100°C Db IP66	-60°C ≤ Ta ≤ +80°C
	⊕ II 2 G Ex d IICT6 Gb ⊕ II 2 D Ex tb IIIC T85°C Db IP66	-60°C ≤ Ta ≤ +60°C
IECEX	Ex d IICT5 Gb Ex tb IIIC T100°C Db IP66	-60°C ≤ Ta ≤ +80°C
	Ex d IICT6 Gb Ex tb IIIC T85°C Db IP66	-60°C ≤ Ta ≤ +60°C
EAC Ex	1Ex db IICT5 Gb X Ex tb IIIC T100°C Db X	-60°C ≤ Ta ≤ +80°C
	1Ex db IICT6 Gb X Ex tb IIIC T85°C Db X	-60°C ≤ Ta ≤ +60°C

MAXIMUS MBA - KONFIGURATIONSOPTIONEN

	Eingangsspannung		Temperaturklassen	
MBA	1 230Vac	S	5 T5 -60°C/+80°C	A
	2 24Vac		6 T6 -60°C/+60°C	
	3 120Vac			

TECHNISCHE ZEICHNUNGEN

Die Maße sind in Millimetern angegeben.



MAXIMUS MBA