

MPXWBA

WANDHALTERUNG



BESCHREIBUNG

Halterung für MAXIMUS-Schwenk-Neige-Köpfe aus Edelstahl AISI 316L, besonders stark. Perfekt kompatibel mit den Mastschellen und den Winkeladaptermodulen MPXCOL und MPXCW.

TECHNISCHE DATEN

MECHANIK

Aus elektropoliertem AISI 316L rostfreiem Stahl

Tragfähigkeit: 40kg

Länge: 400mm

Kombinierbar mit den Modulelementen: MPXCW, MPXCOL

Einheitsgewicht: 5.4kg

ARTIKELCODE

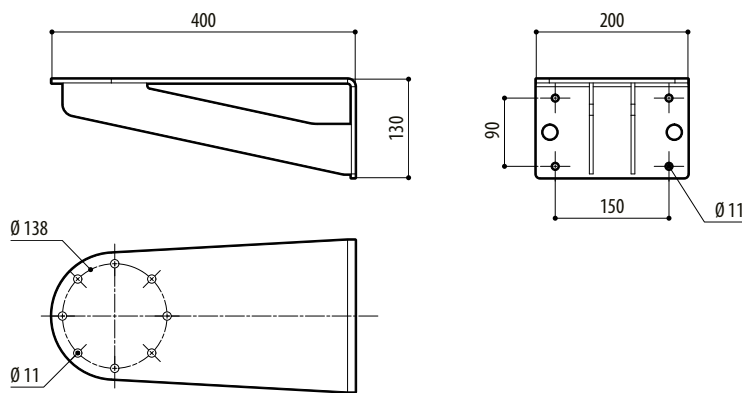
MPXWBA Wandhalterung aus Edelstahl AISI 316L

VERPACKUNG

Code	Gewicht	Ausmaße (WxHxL)	Masterkarton
MPXWBA	6.1kg	43.5x42x20cm	4

TECHNISCHE ZEICHNUNGEN

Die Maße sind in Millimetern angegeben.



MPXWBA