

# NXPTZCOL

## MASTMONTAGE-ADAPTER



### BESCHREIBUNG

Mastschelle aus Edelstahl AISI 316L, besonders stark. Für NXPTZWB- Halterung geeignet.

### TECHNISCHE DATEN

#### MECHANIK

Aus elektropoliertem AISI 316L rostfreiem Stahl  
Für die Mastdurchmesser: 110 ÷ 150mm  
Tragfähigkeit: 50kg  
Abmessungen: 198x182mm  
Einheitsgewicht: 4.5kg

### ARTIKELCODE

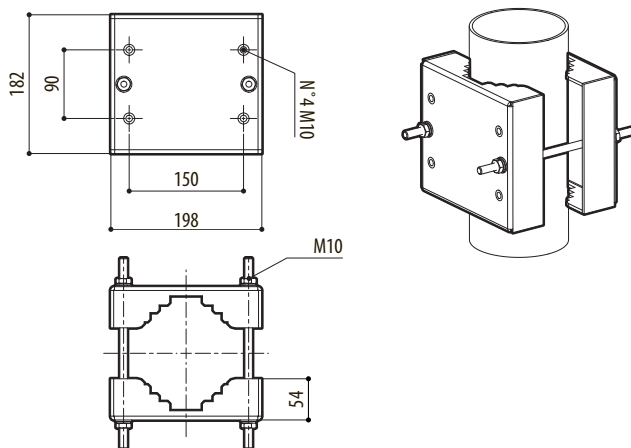
NXPTZCOL Mastschelle aus Edelstahl AISI 316L

### VERPACKUNG

Code	Gewicht	Ausmaße (WxHxL)	Masterkarton
NXPTZCOL	4.9kg	24x15x21.5cm	6

### TECHNISCHE ZEICHNUNGEN

Die Maße sind in Millimetern angegeben.



NXPTZCOL