



BESCHREIBUNG

Eckmontageplatte für Wandhalterung PTBC. Winkeladaptermodul für eine feste Montage der Halterung. Hergestellt aus epoxydpulverbeschichtetem Stahl.

TECHNISCHE DATEN

MECHANIK

Aus Stahl

Tragfähigkeit: 50kg

Einheitsgewicht: 2.2kg

ARTIKELCODE

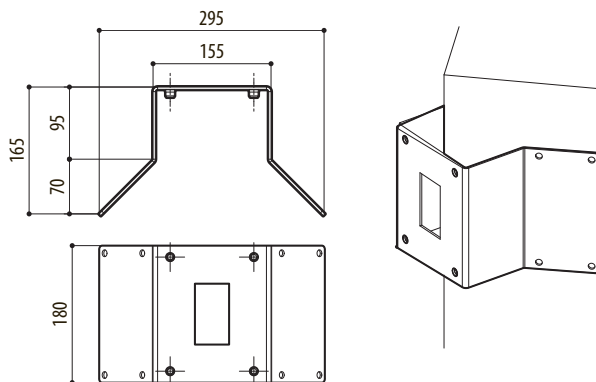
WCWGC Winkeladaptermodul

VERPACKUNG

Code	Gewicht	Ausmaße (WxHxL)	Masterkarton
WCWGC	2.6kg	24x32x24.5cm	8

TECHNISCHE ZEICHNUNGEN

Die Maße sind in Millimetern angegeben.



WCWGC