

BESCHREIBUNG

Mastmontageplatte für die Halterungen WBJA, WBMA, WBOVA2 und PTAC. Für innere Kabelführung. Mit Epoxypulver beschichtet.

TECHNISCHE DATEN

MECHANIK

Aus Aluminium

Für innere Kabelführung

Tragfähigkeit: 30kg

Für die Mastdurchmesser: von 65mm bis zu 140mm

Einheitsgewicht: 0,9 kg

ARTIKELCODE

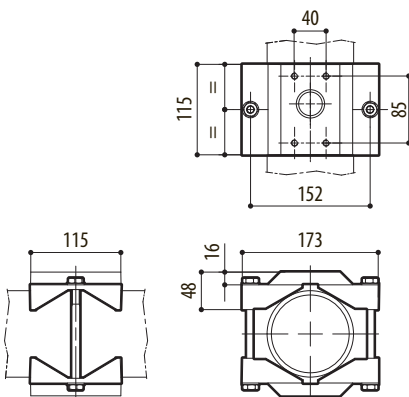
WSFPA Massive Mastschelle

VERPACKUNG

Code	Gewicht	Ausmaße (WxHxL)	Masterkarton
WSFPA	1kg	10x16x23cm	15

TECHNISCHE ZEICHNUNGEN

Die Maße sind in Millimetern angegeben.



WSFPA