

EXBJ

ARTICULACIÓN PARA EL MONTAJE DE COLUMNA DE CARCASAS DE LA FAMILIA EXHC



DESCRIPCIÓN

Articulación para el montaje de columna de carcasas anti-exposición de la familia EXHC. Realizado en aleación maciza de aluminio anticorrosión.

INFORMACIÓN TÉCNICA

MECÁNICO

En fundición maciza de aluminio anticorrosión
Peso unitario: 2.9kg (6.4lb)

NÚMERO DE PARTE

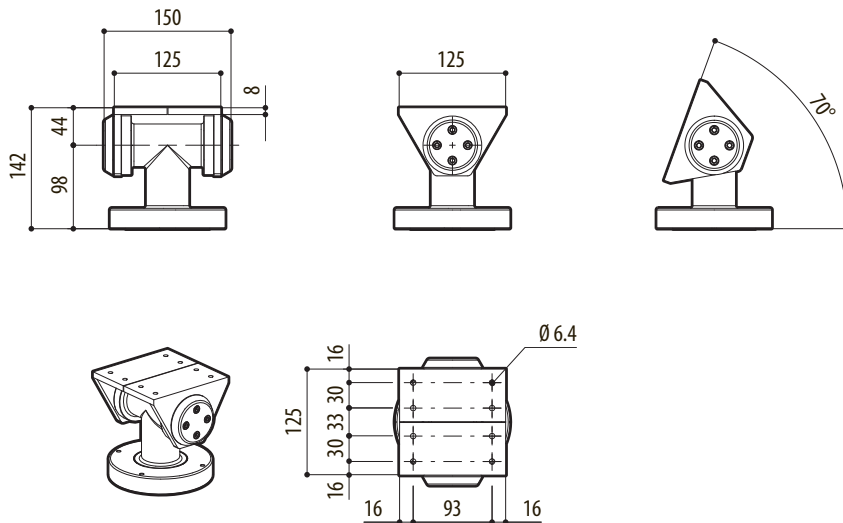
EXBJ000 Solo articulación para carcasas EXH RAL7032

EMBALAJE

Número de Modelo	Peso unitario	Dimensiones (WxHxL)	Embalaje múltiple
EXBJ000	3.2kg (7.1lb)	16x21x12cm (6.3x8.3x4.7in)	-

DIBUJOS TÉCNICO

Las medidas indicadas se expresan en milímetros.



EXBJ