

MAXIMUS MMX

CÁMARA FULL HD A PRUEBA DE EXPLOSIONES CON DISEÑO COMPACTO



IP66/IP67
IP68/IP69

TYPE 4X
TYPE 6P



- Certificaciones de uso en las Zonas 1 y 2, Grupo IIB T6 o T5 (Gas) y en las Zonas 21 y 22, Grupo IIIC T85°C o T100°C (Polvo)
- Construcción de acero inoxidable AISI 316L
- Cámara Full HD 1080p, 3x o 10x con estabilizador de imagen

ONVIF® | Q S T



MÁXIMA RESISTENCIA EN LOS AMBIENTES MÁS CRÍTICOS

La telecámara Full HD antideflagrante MAXIMUS MMX es perfecta para una videovigilancia eficaz y un control de los procesos en ambientes peligrosos donde la atmósfera es potencialmente explosiva por la presencia de gas o polvo inflamables, típica de los sectores de petróleo y gas, marítimo o industrial y sectores alimenticios.

La carcasa está fabricada en su totalidad en acero inoxidable AISI 316L que ofrece una resistencia completa a la corrosión. Gracias a su tamaño compacto (solo 116mm) y peso contenido (solo 6.5kg (14.3lb)), se puede instalar en lugares estrechos típicos de entornos industriales o navales.

Los niveles IP66/IP67/IP68/IP69 garantizan una protección completa contra el mal tiempo y la inmersión en agua.

Otra característica importante de la cámara es la certificación extendida del rango de temperatura de -40°C a 70°C.

El producto MAXIMUS MMX con cámara 10x Full HD está certificado por Lloyd's Register Type Approval System Test Specification Number 1 y, por lo tanto, se puede usar en aplicaciones marinas y de alta mar para categorías ambientales ENV1, ENV2, ENV3 y ENV5 (ej. barcos de pasajeros, cubiertas al aire libre, espacios cerrados y áreas técnicas que pueden estar sujetas al calor generado por otros equipos, áreas potencialmente explosivas, maniobras de acoplamiento).

ALTA CALIDAD DE LA IMAGEN

La telecámara Full HD, 1080p, con zoom motorizado 3x o 10x, ofrece flujos vídeo simultáneos H.264/AVC, MJPEG, JPEG, MPEG4 con una calidad de imagen excepcional, capaz de identificar todos los detalles de una escena incluso en las condiciones ambientales más difíciles. Las cámaras están equipadas con un estabilizador de imagen digital.

100% MADE IN VIDEOTECH

Videotec garantiza la extrema robustez y fiabilidad de todos sus "productos all-in-one" con cientos de pruebas de validación. La mecánica, la electrónica, el posicionamiento, el networking, el software y el firmware se desarrollan de manera integral por el equipo interno de Videotec que, por ello, cuenta con el total del know-how de todos los productos en red que se ofrecen.

Videotec basa el desarrollo de sus productos en el concepto de ciber-sostenibilidad. Para ayudar a los clientes a proteger y mantener seguros sus sistemas de videovigilancia, Videotec pone a disposición actualizaciones constantes, formación y soporte, durante todo el ciclo de vida de los productos, independientemente de la edad del dispositivo y del hecho que esté o no todavía en venta.

INFORMACIÓN TÉCNICA

MECÁNICO

Construcción de acero inoxidable AISI 316L

Superficies externas en granallado y electropulido

Techo parasol

Soportes para instalación en pared, techo o parapeto

Peso unitario:

- 6.5kg (14.3lb) (solo carcasa + soporte de montaje)
- 8.5kg (18.7lb) (Carcasa con blindaje de cable multipolar de 4m (13ft))

PRENSACABLES

Entrada de cable: 1 agujero, 1/2" NPT

Prensacable Ex d 1/2" NPT (solo con cable preinstalado)

VENTANAS PARA CARCASA

Material: Vidrio templado

Diámetro utilizable: 73.5mm (2.9in)

ELÉCTRICO

Fuente de alimentación/Consumo eléctrico

- 24Vac \pm 10%, 1.32A, 50/60Hz
- 24Vdc \pm 5%, 0.9A
- PoE+ (IEEE 802.3at)

Potencia absorbida:

- 21W (24Vac, 1.32A, 50/60Hz)
- 20W (24Vdc, 0.9A)
- 21W (PoE+)

Cable reforzado

- Diámetro externo: 16.8mm (0.66in) \pm 0.4mm (0.016in)
- Diámetro bajo armadura: 12.4mm (0.5in) \pm 0.3mm (0.012in)
- Color: negro RAL 9005

Composición de cable blindado:

- 3x1.5mm² (15AWG)
- 4x2x0.22mm² (24AWG) (cat. 5E F/STP)

RED

Conexiones Ethernet: 100 Base-TX

Conector: RJ45

CYBERSECURITY

Firmware firmado digitalmente

Restricción del acceso mediante contraseña (HTTP digest)

Soporte de diferentes niveles de acceso de usuario

Control de los accesos IEEE 802.1X

Criptografía HTTPS mediante TLS1.0, TLS1.1, TLS1.2 y TLS1.3

Gestión de certificados centralizada

Conforme con las especificaciones ONVIF Security Service

VIDEO

Codificador de Video

- Protocolo de comunicación: ONVIF, Perfil Q Perfil S y Perfil T
- Configuración del dispositivo: TCP/IPv4-IPv6, UDP/IPv4-IPv6, HTTP, HTTPS, NTP, DHCP, WS-DISCOVERY, DSCP, IGMP (Multicast), SOAP, DNS
- Streaming: RTSP, RTCP, RTP/IPv4-IPv6, HTTP, Multicast
- Compresión video: H.264/AVC, MJPEG, MPEG4, snapshot JPEG
- 3 transmisiones de video independientes Full HD
- Resolución de imagen: de 320x180pixel hasta 1920x1080pixel en 8 pasos
- Velocidad de cuadro seleccionable de 1 a 60 imágenes por segundo (fps)
- Web Server
- Motion Detection
- QoS: DSCPs diferenciados para streaming y gestión del dispositivo
- Protocolos SNMP y NTCIP

CÁMARAS

Day/Night Full HD 3x

Resolución: Full HD 1080p (1920x1080pixel)

Sistema de señal: 1080p/30fps max

Sensor de imagen: 1/2" type Exmor™ CMOS sensor

Píxeles efectivos: 2.17Megapixel

Iluminación mínima, color (ICR-OFF):

- 0.15lx, (1/30s)
- 0.0375lx, (1/7.5s), (Slow Shutter)

Iluminación mínima, B/W (ICR-ON):

- 0.1lx, (1/30s)
- 0.002lx, (1/7.5s), (Slow Shutter)

Objetivo:

- De f= 3.6mm (wide) hasta 10mm (tele)
- De F1.5 hasta F2.7

Zoom: 3x (96x con zoom digital)

Ángulo de Visión Horizontal: De 88.4° (wide) hasta 40.7° (tele)

Distancia mínima del objeto: de 300mm (11.8in) (wide) hasta 1000mm (39.4in) (tele)

Velocidad de obturación: De 1/8s hasta 1/30000s, 14 pasos

Balance de blancos: Auto, Interior, Exterior, Manual

Wide Dynamic Range: On/Off

Control de exposición: Auto, Manual, Prioridad de iris, Prioridad de Apertura, Brillo

S/N Ratio: 50dB

De-fog: On/Off, Auto, Manual

Enmascaramiento de zonas de privacidad: máximo 8 máscaras configurables

Compensación Retroiluminación

Estabilización de imagen digital: On/Off

Day/Night Full HD 10x

Resolución: Full HD 1080p (1920x1080pixel)

Sistema de señal: 1080p/60fps max

Sensor de imagen: 1/3" CMOS sensor

Píxeles efectivos: 2.48Megapixel

Iluminación mínima, color (ICR-OFF):

- 0.5lx IRE 50%
- 0.125lx IRE 50% (Slow Shutter)

Iluminación mínima, B/W (ICR-ON):

- 0.1lx IRE 50%
- 0.025lx IRE 50% (Slow Shutter)

Objetivo:

- De f= 5.1mm (wide) hasta 51mm (tele)
- De F1.6 hasta F1.8

Zoom: 10x (320x, con zoom digital)

Ángulo de Visión Horizontal: de 54° (wide) hasta 4.9° (tele)

Distancia mínima del objeto: de 100mm (3.9in) (wide) hasta 1000mm (39.4in) (tele)

Velocidad de obturación: de 1/8s hasta 1/30000s, 14 pasos

Balance de blancos: Auto, Interior, Exterior, Manual

Wide Dynamic Range: On/Off, Nivel de luz

Control de exposición: Auto, Manual, Prioridad de Apertura, Prioridad de iris, Brillo

S/N Ratio: 50dB

De-fog: Off, Auto, Manual

Enmascaramiento de zonas de privacidad: máximo 8 máscaras configurables

Compensación Retroiluminación

Estabilización de imagen digital: On/Off

AMBIENTE

Para instalación en interiores y exteriores

Temperatura de certificación: de -40°C (-40°F) hasta +65°C (149°F) (T6/T85°C) ó +70°C (158°F) (T5/T100°C)

Temperatura de ejercicio:

- Trabajo continuo: de -40°C (-40°F) hasta +65°C (149°F)
- La prueba de temperatura cumple con NEMA-TS 2-2003 (R2008) par. 2.1.5.1, perfil de prueba fig. 2-1 (de -34°C a + 74°C) (solo para modelos con cámara Day/Night con zoom 10X, FullHD)
- Intervención de la función de deshielo (arranque en frío): de -40°C (-40°F) hasta -10°C (14°F)

Humedad relativa: de 5% hasta 95%

CERTIFICACIONES

Seguridad eléctrica (CE): EN60950-1, IEC60950-1, EN62368-1, IEC62368-1
Compatibilidad electromagnética (CE): EN61000-6-4, EN61000-3-2, EN61000-3-3, EN50130-4, EN55032 (Clase A)
RoHS (CE): EN IEC 63000
Instalación exterior (CE): EN60950-22, IEC60950-22
Grado de protección IP (EN/IEC60529): IP66, IP67, IP68 (2 horas, 5m (16ft)), IP69
Test de vibración: EN50130-5, EN60068-2-6
Certificación UL (UL60950-1, CAN/CSA C22.2 No. 60950-1-07, UL62368-1 CAN/CSA C22.2 No. 62368-1-14): cULus Listed
Compatibilidad electromagnética (Norteamérica): FCC part 15 (Clase A), ICES-003 (Clase A)
Tipo de nivel de protección (UL50E): 4X, 6P
Certificación BIS: IS 13252 (PART 1)/IEC60950-1 (certificación solo válida para el código: MMX2D0ZA)
RCM (Australian and New Zealand Regulatory Compliance Mark)
Cumple con NDA

CERTIFICACIONES - APLICACIONES A PRUEBA DE EXPLOSIONES

ATEX (EN IEC 60079-0, EN 60079-1, EN 60079-31)
IECEX (IEC 60079-0, IEC 60079-1, IEC 60079-31)
EAC EX (TR CU 012/2011)
INMETRO (ABNT NBR IEC 60079-0, ABNT NBR IEC 60079-1, ABNT NBR IEC 60079-31)
KCs (Employment and labor department 2021-22)
UL listed for USA (UL 60079-0, UL 60079-1, UL 60079-31)
UL listed for Canada (CAN/CSA-C22.2 NO. 60079-0, CAN/CSA-C22.2 NO. 60079-1, CAN/CSA-C22.2 NO. 60079-31)
UK Ex (EN IEC 60079-0, EN 60079-1, EN 60079-31)
Para más detalles sobre certificaciones y marcas, consulte la tabla correspondiente.

CERTIFICACIONES - APLICACIONES MARÍTIMAS

Certificación Lloyd's Register Marine Type Approval (solo para modelos con cámara Day/Night con zoom 10X, FullHD):
• Test Specification Number 1 (ENV1, ENV2, ENV3, ENV5)
Compatibilidad electromagnética: EN60945
Resistencia a niebla salina: EN60068-2-52
Probado a 70 °C (158°F) durante 16 horas de acuerdo con EN60068-2-2

ACCESORIOS

CMAN0401	Cable armado negro, disponible por metros (pedido mínimo 10m (32.8ft)): 1 cable Ethernet, 3 conductores para alimentación
CMXN0400	Cable no armado multipolar negro, disponible por metros (pedido mínimo 10m (32.8ft)): 1 cable Ethernet, 3 cables alimentación
MBX1MAA	Caja de comunicación antideflagrante de acero inoxidable, IN 230Vac, con filtro EMC para certificación marine
MBX2MAA	Caja de comunicación antideflagrante de acero inoxidable, IN 24Vac, con filtro EMC para certificación marine
MBX3MAA	Caja de comunicación antideflagrante de acero inoxidable, IN 120Vac, con filtro EMC para certificación marine
MBA1SSA	Caja de comunicación a prueba de explosiones en aluminio, IN 230Vac
MBA2SSA	Caja de comunicación a prueba de explosiones en aluminio, IN 24Vac
MBA3SSA	Caja de comunicación a prueba de explosiones en aluminio, IN 120Vac
OCTEXB1/2P	Presacable barrera de latón niquelado EX 1/2" NPT, cable no armado IECEx-ATEX-EAC Ex
OCTEXBA1/2P	Presacable barrera de latón niquelado EX 1/2" NPT, cable armado IECEx-ATEX-EAC Ex
OCTEX1/2C	Presacable de latón niquelado EX 1/2" NPT cable no armado IECEx-ATEX-EAC Ex
OCTEXA1/2C	Presacable de latón niquelado EX 1/2" NPT cable reforzado IECEx-ATEX-EAC Ex
OCTEXS1/2C	Presacable de latón niquelado EX 1/2" NPT, cable no armado IECEx-ATEX-EAC Ex

Para obtener más detalles sobre los números de pieza de los presacables, consulte la tabla correspondiente.

Para obtener más detalles sobre los códigos de los cables, consulte la ficha técnica correspondiente.

SOPORTES Y ADAPTADORES

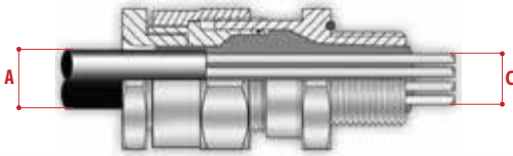
MMXCWCOL Módulo adaptador de poste y esquina en acero inoxidable AISI 316L

EMBALAJE

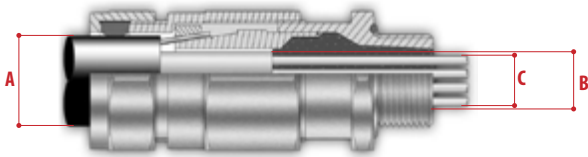
Número de Modelo	Peso unitario	Dimensiones (WxHxL)	Embalaje múltiple
MMX2D0ZA	8kg (18lb)	32.5x19x23cm (12.8x7.5x9in)	2
MMX2DAZA	11kg (24.2lb)	64x20.8x59cm (25.2x8.2x23.2in)	-
MMX2DBZA	14kg (31lb)	64x20.8x59cm (25.2x8.2x23.2in)	-

PRENSACABLES Y ACCESORIOS DE 1/2" NPT

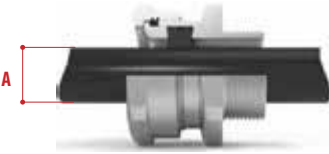
Tipo	Certificación	Temperatura de funcionamiento	Cable	Número de Modelo	Diámetro máximo del recubrimiento exterior (A)	Diámetro máximo del recubrimiento interior (B)	Diámetro máximo del haz de los conductores (C)
Prensacable barrera	IECEX/ATEX/EAC Ex	-60°C (-76°F) / +135°C (+275°F)	Cable non armado	OCTEXB1/2P	14.0mm (0.55in)	-	12.5mm (0.5in)
			Cable reforzado	OCTEXBA1/2P	15.5 - 21.1mm (0.61-0.83in)	14mm (0.6in) max	12.5mm (0.5in)
Prensacables con goma	IECEX/ATEX/EAC Ex	-60°C (-76°F) / +100°C (+212°F)	Cable non armado	OCTEX1/2C	3.2 - 8.0mm (0.12-0.31in)	-	-
			Cable non armado	OCTEXS1/2C	6.5 - 11.9mm (0.26 - 0.47in)	-	-
			Cable reforzado	OCTEXA1/2C	12.5 - 20.5mm (0.49 - 0.8in)	10 - 14.3mm (0.4 - 0.56in)	-
Tapón EX 1/2"NPT	IECEX/ATEX/EAC Ex	-100°C (-148°F) / +400°C (+752°F)	-	OEXPLUG1/2P	-	-	-



Prensacables de barrera con cable no armado



Prensacables de barrera con cable armado



Prensacables con goma y cable no armado



Prensacables con goma y cable armado

MAXIMUS MMX - CERTIFICACIONES Y MARCADO (CON CABLE)			
Certificación	Marcado	Temperatura ambiente	Temperatura de entrada de cable
ATEX	Ⓜ II 2 G Ex db IIB T6...T5 Gb Ⓜ II 2 D Ex tb IIIC T85°C...T100°C Db	-40°C ≤ Ta ≤ +65°C or +70°C	+83.2°C con Ta ≤ +65°C +88.2°C con Ta ≤ +70°C
IECEX	Ex db IIB T6...T5 Gb Ex tb IIIC T85°C...T100°C Db		
EAC Ex	1Ex db IIB T6...T5 Gb X Ex tb IIIC T85°C...T100°C Db X		
INMETRO	Ex db IIB T6...T5 Gb Ex tb IIIC T85 °C...T100 °C Db		
UK Ex	Ⓜ II 2 G Ex db IIB T6...T5 Gb Ⓜ II 2 D Ex tb IIIC T85°C...T100°C Db		

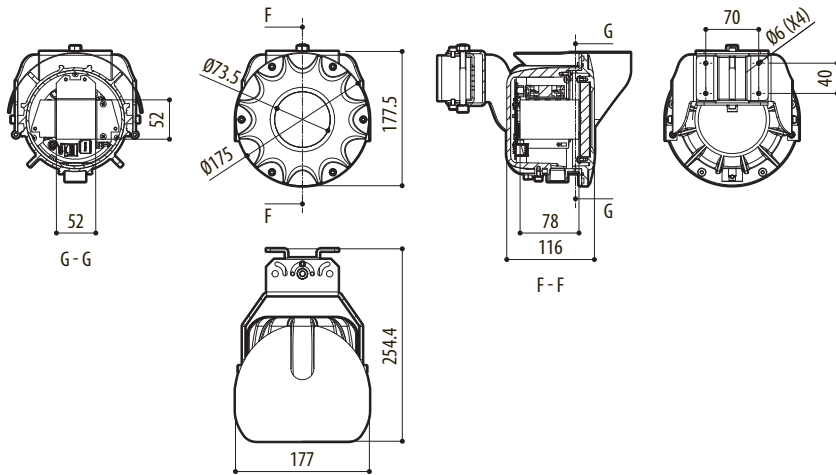
MAXIMUS MMX - CERTIFICACIONES Y MARCADO (SIN CABLE)			
Certificación	Marcado	Temperatura ambiente	Temperatura de entrada de cable
ATEX	Ⓜ II 2 G Ex db IIB T6...T5 Gb Ⓜ II 2 D Ex tb IIIC T85°C...T100°C Db	-40°C ≤ Ta ≤ +65°C or +70°C	+83.2°C con Ta ≤ +65°C +88.2°C con Ta ≤ +70°C
IECEX	Ex db IIB T6...T5 Gb Ex tb IIIC T85°C...T100°C Db		
EAC Ex	1Ex db IIB T6...T5 Gb X Ex tb IIIC T85°C...T100°C Db X		
KCs	Ex db IIB T6...T5 Gb Ex tb IIIC T85°C...T100°C Db		
INMETRO	Ex db IIB T6...T5 Gb Ex tb IIIC T85 °C...T100 °C Db		
Hazardous Location America	Class I, Zone 1, AEx db IIB T6...T5 Gb Zone 21, AEx tb IIIC T85°C...T100°C Db Class I, Div 2 Group C, D T6...T5 Class II, Div 2, Group F and G T6...T5		
Hazardous Location Canada	Ex db IIB T6...T5 Gb X Ex tb IIIC T85°C...T100°C Db X Class I, Div 2 Group C, D T6...T5 Class II, Div 2, Group F and G T6...T5		
UK Ex	Ⓜ II 2 G Ex db IIB T6...T5 Gb Ⓜ II 2 D Ex tb IIIC T85°C...T100°C Db		

MAXIMUS MMX - OPCIONES DE CONFIGURACIÓN					
	Voltaje	Cámara	Conexiones	Salida Vídeo	Perfil ONVIF
MMX	2 24Vdc/ 24Vac, PoE+	4 Cámara Day/Night 3X zoom, FullHD	0 Sin cable, sin prensaestopa	Z IP	A Cumple con ONVIF, Perfil Q, Perfil S y Perfil T
		D Cámara Day/Night 10X zoom, FullHD	A Prensacable Ex d 1/2" NPT y cable armado de 4m (13ft)		J Cumple con ONVIF, Perfil S y Perfil T
			B Prensacable Ex d 1/2" NPT y cable armado de 10m (32.8ft)		

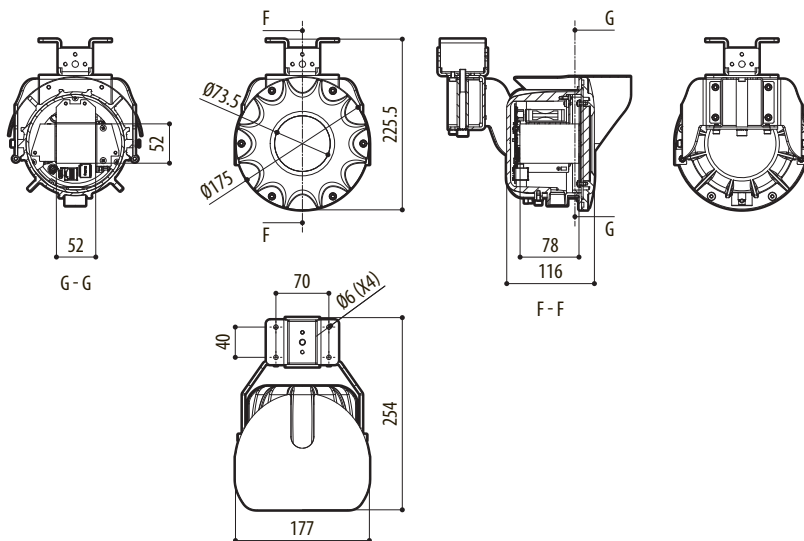
DIBUJOS TÉCNICO

Las medidas indicadas se expresan en milímetros.

ATTENZIONE TRADUZIONE MANCANTE



ATTENZIONE TRADUZIONE MANCANTE



MAXIMUS MMX