

MAXIMUS MVX con tecnología DELUX

CÁMARA FULL HD A PRUEBA DE EXPLOSIONES CON EXTRAORDINARIA LUZ NOCTURNA



IP66/IP67
IP68/IP69

TYPE 4X
TYPE 6P

IP



- **Certificaciones para uso en las Zonas 1 y 2, Grupo IIC T5 y T6 (Gas) y en Zonas 21 y 22, Grupo IIIC T100°C y T85°C (Polvo)**
- **Resistencia excepcional a la corrosión**
- **Grabaciones de video con colores increíblemente vivos tanto de día como de noche**



CERTIFICACIONES



MÁXIMA RESISTENCIA EN LOS AMBIENTES MÁS CRÍTICOS

El Full HD MAXIMUS MVX con protección contra explosiones es perfecto para la videovigilancia y el control de procesos efectivos en entornos hostiles donde la presencia de gases o polvo inflamable puede crear un entorno potencialmente explosivo, una realidad que se encuentra a menudo en las industrias del petróleo y el gas o en los sectores marinos e industriales.

La carcasa es compacta pero funcional y está hecha completamente de acero inoxidable AISI 316L. Su resistencia a la corrosión no solo está garantizada, sino que también se mejora mediante procesos de pulido.

Otra característica importante de la cámara es la certificación extendida de rango de temperatura de -60°C to 65°C, junto con un sofisticado sistema de arranque en frío, que le permite operar en ambientes hostiles como estándar.

Un punto igualmente notable es que las clasificaciones IP66/IP67/IP68 garantizan la protección completa contra las inclemencias del tiempo y la inmersión en hasta 5 metros de agua durante 2 horas. Además, la clasificación IP69 permite que el dispositivo se limpie con chorros de agua a alta presión.

Una ventaja sorprendente que ofrecen estas cámaras es su extremadamente fácil y segura instalación "plug and play", con cableado multipolar. Estas cámaras llegan listas su uso, evitando las complejas conexiones eléctricas que son típicas de este tipo de dispositivo.

Los productos de la serie MAXIMUS MVX han sido certificados como Lloyd's Register Type Approval System Test Specification Number 1 y por lo tanto pueden ser utilizados en aplicaciones Marine y Offshore para categorías medioambientales de tipo ENV1, ENV2, ENV3 y ENV5 (ej. barcos de pasajeros, cubiertas al aire libre, espacios cerrados y áreas técnicas que pueden estar sujetas al calor generado por otros equipos, áreas potencialmente explosivas, maniobras de acoplamiento).

ALTA CALIDAD DE LA IMAGEN

MAXIMUS MVX es una cámara IP Full HD super low-light Day/Night 1080p, zoom 30x, 60fps, que incorpora la tecnología de imagen y codificación DELUX de Videotec para tomas de vídeo con colores increíblemente vivos tanto de día como de noche.

En particular, gracias a la mayor sensibilidad a la luz de la cámara, la tecnología DELUX puede obtener imágenes brillantes con colores bien definidos en condiciones de poca luz, incluso en condiciones nocturnas típicas de 0,006 lux (0,0006 lux en blanco y negro).

Las imágenes de video se envían a través de la red con compresión H.264/AVC, MPEG4, MJPEG o JPEG y hasta un máximo de 3 transmisiones de video Full HD simultáneas e independientes.

100% MADE IN VIDEOTEC

Videotec garantiza la extrema robustez y fiabilidad de todos sus "productos all-in-one" con cientos de pruebas de validación. La mecánica, la electrónica, el posicionamiento, el networking, el software y el firmware se desarrollan de manera integral por el equipo interno de Videotec que, por ello, cuenta con el total del know-how de todos los productos en red que se ofrecen.

Videotec basa el desarrollo de sus productos en el concepto de ciber-sostenibilidad. Para ayudar a los clientes a proteger y mantener seguros sus sistemas de videovigilancia, Videotec pone a disposición actualizaciones constantes, formación y soporte, durante todo el ciclo de vida de los productos, independientemente de la edad del dispositivo y del hecho que esté o no todavía en venta.

Gracias al firmware firmado digitalmente, a la restricción de los accesos por medio de contraseña, al control de los accesos, a la gestión centralizada de los certificados y a la conformidad de las especificaciones de ONVIF Security Service, Videotec garantiza el nivel máximo de seguridad durante la transferencia de datos y el acceso al dispositivo para todos sus productos IP.

MAXIMUS MVX ofrece así la garantía Videotec de una plataforma fiable, cibersegura y apta para los futuros cambios tecnológicos que se integra fácilmente con productos de terceros.

INFORMACIÓN TÉCNICA

MECÁNICO

Construcción de acero inoxidable AISI 316L

Superficies externas en granallado y electropulido

Techo parasol

Limpiacristales integrado

Peso unitario:

- 8.5kg (18.7lb) (Carcasa con blindaje de cable multipolar de 4m (13ft))
- 12kg (26.5lb) (Carcasa con blindaje de cable multipolar de 10m)

PRENSACABLES

Entrada de cable: 1 agujero, 3/4" NPT

Prensacables Ex db 3/4" NPT y cable multipolar armado preinstalado de 4m/10m o con cola de cables de 4m/10m (para instalación con conduit, portaconduit y conduit no incluidos)

VENTANAS PARA CARCASA

Material: Vidrio templado

Dimensiones: 51x41mm (2x1.6in)

Espesor: 12mm (0.47in)

ELÉCTRICO

Fuente de alimentación/Consumo eléctrico (calentamiento encendido, Ton 15°C±3°C (59°F ±5°F), Toff 22°C±3°C):

- 24Vac ±10%, 2.2A, 50/60Hz
- 24Vdc ±5%, 2.2A
- 12Vdc ±5%, 3.5A

Cable reforzado

- Diámetro externo: 20.50 ± 0.50mm (0.02in)
- Diámetro bajo armadura: 16mm (0.63in)
- Color: negro RAL 9005

Composición de cable blindado

- 3 x 2.5mm²
- 7 x 0.34mm²
- 4 x 2 x 0.20mm² (24AWG), categoría 5E

Composición cola de cables

- 3 x 2.5mm², diámetro exterior nominal: 8.7mm (0.34in)
- 7 x 0.34mm², diámetro exterior nominal: 6.4mm (0.25in)
- 4 x 2 x 0.20mm² (24AWG), categoría 5E, diámetro exterior nominal: 7.9mm (0.31in)

RED

Conexiones Ethernet: 100 Base-TX

Conector: RJ45

CYBERSECURITY

Firmware firmado digitalmente

Restricción del acceso mediante contraseña (HTTP digest)

Soporte de diferentes niveles de acceso de usuario

Control de los accesos IEEE 802.1X

Criptografía HTTPS mediante TLS1.0, TLS1.1, TLS1.2 y TLS1.3

Gestión de certificados centralizada

Conforme con las especificaciones ONVIF Security Service

VIDEO

Codificador de Video

- Protocolo de comunicación: ONVIF, Perfil Q Perfil S y Perfil T
- Configuración del dispositivo: TCP/IPv4-IPV6, UDP/IPv4-IPV6, HTTP, HTTPS, NTP, DHCP, WS-DISCOVERY, DSCP, IGMP (Multicast), SOAP, DNS
- Streaming: RTSP, RTCP, RTP/IPv4-IPV6, HTTP, HTTPS, Multicast
- Compresión video: H.264/AVC, MJPEG, MPEG4, snapshot JPEG
- 3 transmisiones de video independientes Full HD
- Resolución de imagen: de 320x180pixel hasta 1920x1080pixel en 8 pasos
- Velocidad de cuadro seleccionable de 1 a 60 imágenes por segundo (fps)
- Web Server
- Motion Detection
- QoS: DSCPs diferenciados para streaming y gestión del dispositivo
- Protocolos SNMP y NTCIP

INTERFAZ I/O

Tarjeta I / O de alarma

- Entradas de alarma: 1
- Salidas de relé: 1 (1A, 30Vac/60Vdc max)

CÁMARAS

Day/Night Full HD 30x DELUX

Resolución: Full HD 1080p (1920x1080)

Sensor de imagen: 1/2.8" Exmor™ R CMOS sensor

Píxeles efectivos: aprox. 2.38 Megapíxeles

Iluminación mínima:

- Color: 0.006lx (F1.6, 30 IRE)
- B/W: 0.0006lx (F1.6, 30 IRE)

Longitud focal: de 4.5mm (wide) hasta 135mm (tele)

Zoom: 30x (480x con zoom digital)

Iris: de F1.6 hasta F9.6 (Auto, Manual)

Ángulo de Visión Horizontal: de 61.60° (wide end) hasta 2.50° (tele end)

Ángulo de visión vertical: de 37.07° (wide end) hasta 1.44° (tele end)

Velocidad de obturación: de 1/1s hasta 1/10000s (Auto, Manual)

Balance de blancos: Auto, Manual

Ganancia: de 0dB hasta 100dB (Auto, Manual)

Wide Dynamic Range: 120dB

Sistema de Enfoque: Auto, Manual, Trigger

Efectos de Imagen: E-flip, Mejora de color

Eliminación de ruido: 2D (3 niveles), 3D (3 niveles)

Control de exposición: Auto, Manual, Prioridad (Prioridad del Iris, Prioridad del Obturador), Brillo, Custom

De-fog: On/Off

Enmascaramiento de zonas de privacidad: máximo 8 máscaras configurables

Indoor Flicker Reduction

Auto Slowshutter: Off, On (de 1/30s hasta 1/1s)

Compensación de exposición: Off, On (de nivel 0 hasta nivel 14)

Nitidez: de nivel 0 hasta nivel 3

AMBIENTE

Para instalación en interiores y exteriores

Temperatura de ejercicio:

- Arranque en frío de -40°C (-40°F) hasta +65°C (149°F)
- En funcionamiento de -50°C (-58°F) hasta +65°C (149°F)

Consultar siempre la temperatura indicada en el mercado.

Humedad relativa: de 5% hasta 95%

CERTIFICACIONES

Seguridad eléctrica (CE): EN60950-1, IEC60950-1, EN62368-1, IEC62368-1

Compatibilidad electromagnética (CE): EN61000-6-4, EN61000-3-2, EN61000-3-3, EN50130-4, EN55032 (Clase A)

RoHS (CE): EN IEC 63000

Instalación exterior (CE): EN60950-22, IEC60950-22

Grado de protección IP (EN/IEC60529): IP66, IP67, IP68 (2 horas, 5m (16ft)), IP69

Test de vibración: EN50130-5, EN60068-2-6

Certificación UL (UL60950-1, CAN/CSA C22.2 No. 60950-1-07, UL62368-1 CAN/CSA C22.2 No. 62368-1-14): cULus Listed

Compatibilidad electromagnética (Norteamérica): FCC part 15 (Clase A), ICES-003 (Clase A)

Tipo de nivel de protección (UL50E): 4X, 6P

RCM (Australian and New Zealand Regulatory Compliance Mark)

CERTIFICACIONES - APLICACIONES A PRUEBA DE EXPLOSIONES

ATEX (EN IEC 60079-0, EN 60079-1, EN 60079-31)

IECEx (IEC 60079-0, IEC 60079-1, IEC 60079-31)

EAC EX (TR CU 012/2011)

INMETRO (ABNT NBR IEC 60079-0, ABNT NBR IEC 60079-1, ABNT NBR IEC 60079-31)

UK Ex (EN IEC 60079-0, EN 60079-1, EN 60079-31)

KCs (Employment and labor department 2016-54), versiones con cola de cables

ETL listed for USA (UL 60079-0, UL 60079-1, UL 60079-31), versiones con cola de cables

ETL listed for Canada (CAN/CSA-C22.2 NO. 60079-0, CAN/CSA-C22.2 NO. 60079-1, CAN/CSA-C22.2 NO. 60079-31), versiones con cola de cables

Para más detalles sobre certificaciones y marcas, consulte la tabla correspondiente.

CERTIFICACIONES - APLICACIONES MARÍTIMAS

Certificación Lloyd's Register Marine Type Approval (solo si se utiliza con el filtro accesorio FM1010):

- Test Specification Number 1 (ENV1, ENV2, ENV3, ENV5)

Compatibilidad electromagnética: EN60945

Resistencia a niebla salina: EN60068-2-52

Probado a 70°C (158°F) durante 16 horas de acuerdo con EN60068-2-2

| ACCESORIOS | |
|--------------|---|
| WASEX2T4AT | Bidón de 10l con bomba manual integrada y controlada por una electroválvula con certificación (ATEX), presión útil hasta 30m (98ft), con manguera antiestática de suministro de agua de 20m (66ft), IN 24Vac/24Vdc |
| WASEX2T4ATPR | Bidón de 10l con bomba manual integrada y controlada por una electroválvula y presostato con certificación (ATEX), presión útil hasta 30m (98ft), con manguera antiestática de suministro de agua de 20m (66ft), IN 24Vac/24Vdc |
| WASEX2T4GOR | Bidón de 10l con bomba manual integrada y controlada por una electroválvula con certificación (EAC Ex), presión útil hasta 30m (98ft), con manguera antiestática de suministro de agua de 20m (66ft), IN 24Vac/24Vdc |
| WASEX2T4IN | Bidón de 10l con bomba manual integrada y controlada por una electroválvula con certificación (INMETRO), presión útil hasta 30m (98ft), con manguera antiestática de suministro de agua de 20m (66ft), IN 24Vac/24Vdc |
| WASEX2T4IC | Bidón de 10l con bomba manual integrada y controlada por una electroválvula con certificación (ATEX, IECEx), presión útil hasta 30m (98ft), con manguera antiestática de suministro de agua de 20m (66ft), IN 24Vac/24Vdc |
| WASEX2T4UL | Bidón de 10l con bomba manual integrada y controlada por una electroválvula con certificación (cULus), presión útil hasta 30m (98ft), con manguera antiestática de suministro de agua de 20m (66ft), IN 24Vac/24Vdc |
| MBX1MAA | Caja de comunicación antideflagrante de acero inoxidable, IN 230Vac, con filtro EMC para certificación marine |
| MBX2MAA | Caja de comunicación antideflagrante de acero inoxidable, IN 24Vac, con filtro EMC para certificación marine |
| MBX3MAA | Caja de comunicación antideflagrante de acero inoxidable, IN 120Vac, con filtro EMC para certificación marine |
| MBA1SSA | Caja de comunicación a prueba de explosiones en aluminio, IN 230Vac |
| MBA2SSA | Caja de comunicación a prueba de explosiones en aluminio, IN 24Vac |
| MBA3SSA | Caja de comunicación a prueba de explosiones en aluminio, IN 120Vac |
| OCTEXP3/4C | Prensacable conduit en latón niquelado 3/4" NPT IECEx-ATEX-c CSA us-EAC Ex (temperatura de ejercicio: de -60°C (-76°F) hasta +80°C (+176°F)) |
| FM1010 | Filtro EMC para certificación Marine |
| CMSN2200 | Cable no armado negro, disponible por metros (pedido mínimo 10m (32.8ft)): 2 cables Ethernet, 3 cables alimentación, 2 cables vídeo coaxial, 15 cables para alarmas, relés y telemetría |
| CMAN1300 | Cable armado negro, disponible por metros (pedido mínimo 10m (32.8ft)): 1 cable Ethernet, 3 conductores para alimentación, 1 cable de vídeo coaxial, 8 conductores para alarmas y relé |

Para obtener más detalles sobre los códigos de los cables, consulte la ficha técnica correspondiente.

| SOPORTES Y ADAPTADORES | |
|------------------------|--|
| NXWBS1 | Soporte de pared de acero inoxidable AISI 316L con junta |
| MHXWFWCA | Rótula de acero inoxidable AISI316L |
| NXFWBT | Soporte de montaje en parapeto de acero inoxidable AISI 316L |
| NXCOL | Módulo adaptador de poste de acero inoxidable AISI 316L |
| NXCW | Módulo adaptador de esquina de acero inoxidable AISI316L |
| NXWTU | Módulo adaptador para superficies inclinadas de acero inoxidable AISI 316L |

| EMBALAJE | | | |
|------------------|---------------|-------------------------|-------------------|
| Número de Modelo | Peso unitario | Dimensiones (WxHxL) | Embalaje múltiple |
| MXVHD | 12.5kg (28lb) | 60x30x60cm (24x12x24in) | - |

SERIE MAXIMUS MVX - CERTIFICACIONES Y MARCADO (VERSIONES CON CABLE BLINDADO)

| Certificación | Marcado | Temperatura ambiente | Temperatura de entrada de cable |
|---------------|---|----------------------|---------------------------------|
| ATEX | Ⓜ II 2 G Ex db IICT5 Gb Ⓜ II 2 D Ex tb IIICT100°C Db IP66/IP68 | -60°C ≤ Ta ≤ +65°C | +80°C (+176°F) |
| | Ⓜ II 2 G Ex db IICT6 Gb Ⓜ II 2 D Ex tb IIICT85°C Db IP66/IP68 | -60°C ≤ Ta ≤ +55°C | |
| IECEx | Ex db IICT5 Gb Ex tb IIICT100°C Db IP66/IP68 | -60°C ≤ Ta ≤ +65°C | |
| | Ex db IICT6 Gb Ex tb IIICT85°C Db IP66/IP68 | -60°C ≤ Ta ≤ +55°C | |
| INMETRO | Ex db IICT5 Gb Ex tb IIICT100°C Db IP66/IP68 | -60°C ≤ Ta ≤ +65°C | |
| | Ex db IICT6 Gb Ex tb IIICT85°C Db IP66/IP68 | -60°C ≤ Ta ≤ +55°C | |
| EAC Ex | 1Ex db IICT5 Gb X Ex tb IIICT100°C Db X | -60°C ≤ Ta ≤ +65°C | |
| | 1Ex db IICT6 Gb X Ex tb IIICT85°C Db X | -60°C ≤ Ta ≤ +55°C | |
| UK Ex | Ⓜ II 2 G Ex db IICT5 Gb Ⓜ II 2 D Ex tb IIICT100°C Db IP66/IP68 | -60°C ≤ Ta ≤ +65°C | |
| | Ⓜ II 2 G Ex db IICT6 Gb Ⓜ II 2 D Ex tb IIICT85°C Db IP66/IP68 | -60°C ≤ Ta ≤ +55°C | |

SERIE MAXIMUS MVX - CERTIFICACIONES Y MARCADO (VERSIONES CON COLA DE CABLES, PARA INSTALACIÓN CON CONDUIT)

| Certificación | Marcado | Temperatura ambiente | Temperatura de entrada de cable |
|----------------------------|--|----------------------|---------------------------------|
| ATEX | Ⓜ II 2 G Ex db IICT5 Gb Ⓜ II 2 D Ex tb IICT100°C Db IP66/IP68 | -50°C ≤ Ta ≤ +65°C | +80°C (+176°F) |
| | Ⓜ II 2 G Ex db IICT6 Gb Ⓜ II 2 D Ex tb IICT85°C Db IP66/IP68 | -50°C ≤ Ta ≤ +55°C | |
| IECEX | Ex db IICT5 Gb Ex tb IICT100°C Db IP66/IP68 | -50°C ≤ Ta ≤ +65°C | |
| | Ex db IICT6 Gb Ex tb IICT85°C Db IP66/IP68 | -50°C ≤ Ta ≤ +55°C | |
| EAC Ex | 1Ex db IICT5 Gb X Ex tb IICT100°C Db X | -50°C ≤ Ta ≤ +65°C | |
| | 1Ex db IICT6 Gb X Ex tb IICT85°C Db X | -50°C ≤ Ta ≤ +55°C | |
| INMETRO | Ex db IICT5 Gb Ex tb IICT100°C Db IP66/IP68 | -50°C ≤ Ta ≤ +65°C | |
| | Ex db IICT6 Gb Ex tb IICT85°C Db IP66/IP68 | -50°C ≤ Ta ≤ +55°C | |
| KCs | Ex d IICT5 Ex tb IICT100°C | -50°C ≤ Ta ≤ +65°C | |
| | Ex d IICT6 Ex tb IICT85°C | -50°C ≤ Ta ≤ +55°C | |
| UK Ex | Ⓜ II 2 G Ex db IICT5 Gb Ⓜ II 2 D Ex tb IICT100°C Db IP66/IP68 | -50°C ≤ Ta ≤ +65°C | |
| | Ⓜ II 2 G Ex db IICT6 Gb Ⓜ II 2 D Ex tb IICT85°C Db IP66/IP68 | -50°C ≤ Ta ≤ +55°C | |
| Hazardous Location America | Class I Zone 1 AEx db IICT5 Gb Zone 21 AEx tb IICT100°C Db Class I Div 2 Group A,B,C & D T5 Class II Div 2 Group F & G T100°C | -50°C ≤ Ta ≤ +65°C | |
| | Class I Zone 1 AEx db IICT6 Gb Zone 21 AEx tb IICT85°C Db Class I Div 2 Group A,B,C & D T6 Class II Div 2 Group F & G T85°C | -50°C ≤ Ta ≤ +55°C | |
| Hazardous Location Canada | Ex db IICT5 Gb Ex tb IICT100°C Db Class I Div 2 Group A,B,C & D T5 Class II Div 2 Group F & G T100°C | -50°C ≤ Ta ≤ +65°C | |
| | Ex db IICT6 Gb Ex tb IICT85°C Db Class I Div 2 Group A,B,C & D T6 Class II Div 2 Group F & G T85°C | -50°C ≤ Ta ≤ +55°C | |

MAXIMUS MVX CON TECNOLOGÍA DELUX - OPCIONES DE CONFIGURACIÓN CON PRENSACABLES Y CABLE BLINDADO

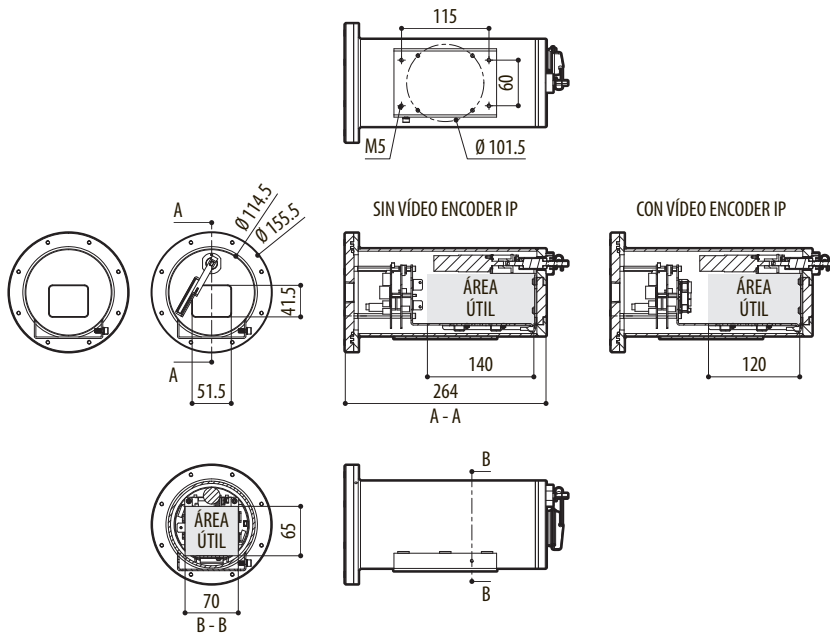
| | Voltaje | Cámara | | Conexiones | Salida Vídeo | Modelo | |
|--------------|-------------------------|---|------------------------------|---|--|--------------------------|----------|
| MVXHD | 2 12-24Vdc/24Vac | 10 Cámara Super Low-Light FullHD Day/Night, 30X zoom | W Con limpiacristales | A Prensacable Ex d 3/4" NPT y cable armado de 4m (13ft) | Z Control IP H.264 / AVC, Protocolo ONVIF Perfil Q, Perfil S y Perfil T | 00 T5 -60°C/+65°C | B |
| | | | | B Prensacable Ex d 3/4" NPT y cable armado de 10m (32.8ft) | | 02 T6 -60°C/+55°C | |

MAXIMUS MVX CON TECNOLOGÍA DELUX - OPCIONES DE CONFIGURACIÓN CON COLA DE CABLES (PARA INSTALACIÓN CON CONDUIT, PORTACONDUIT Y CONDUIT NO INCLUIDOS)

| | Voltaje | Cámara | | Conexiones | Salida Vídeo | Modelo | |
|--------------|-------------------------|---|------------------------------|---|--|--------------------------|----------|
| MVXHD | 2 12-24Vdc/24Vac | 10 Cámara Super Low-Light FullHD Day/Night, 30X zoom | W Con limpiacristales | F Cola de cables de 4m (13ft) | Z Control IP H.264 / AVC, Protocolo ONVIF Perfil Q, Perfil S y Perfil T | 01 T5 -50°C/+65°C | B |
| | | | | G Cola de cables de 10m (32.8ft) | | 03 T6 -50°C/+55°C | |

DIBUJOS TÉCNICO

Las medidas indicadas se expresan en milímetros.



MAXIMUS MVX