

NTX

CÁMARA TÉRMICA DE ACERO INOXIDABLE CON FUNCIONES RADIOMÉTRICAS



NTX

NTX



DESCRIPCIÓN

NTX es una cámara térmica de acero inoxidable IP68, desarrollada para ofrecer un sistema de videovigilancia preventivo, en las condiciones ambientales más críticas y difíciles.

La cámara térmica NTX permite una detección precisa de la temperatura basada en los 4 píxeles centrales de la imagen o en su versión avanzada se puede efectuar la medida de la temperatura de un objeto específico en cualquier punto de la imagen mediante la definición de un área específica. En ambas versiones las funciones radiométricas de NTX permiten configurar un umbral de temperatura, más allá del cual se puede activar una alarma.

Estas funciones son necesarias en aplicaciones como la prevención de incendios y la monitorización de procesos industriales o aparatos críticos, donde es indispensable identificar de manera rápida y precisa problemas o averías, reduciendo al mínimo los tiempos de intervención.

NTX puede exportar y poner a disposición del software VMS todos los datos necesarios para una gestión centralizada perfecta de los flujos de vídeo, datos y alarmas, utilizando el protocolo de comunicación ONVIF Perfil T, Perfil S y Perfil Q.

La cámara NTX está construida totalmente en acero inoxidable AISI316L electrolítico y se distingue por el diseño compacto y el peso ligero, que facilita la instalación y mantenimiento de la misma, gracias también a sus conectores rápidos.

NTX ha conseguido la certificación Lloyd's Register Marine Type Approval para el sector marítimo y naval y es conforme con la norma para las aplicaciones ferroviarias. Estas características de extrema robustez y calidad certifican que la cámara térmica NTX es adecuada para las aplicaciones más exigentes en ámbito marítimo e industrial, en el sector de los transportes, ferroviario y en los túneles de autopistas, en las infraestructuras críticas y en las centrales eléctricas.

CARACTERÍSTICAS PRINCIPALES

En acero inoxidable AISI 316L electrolítico

Análisis radiométrico

Cumple con ONVIF, Perfil Q, Perfil S y Perfil T

Firmware firmado digitalmente

Conforme con las especificaciones ONVIF Security Service

Cámara térmica

- Sensor de imagen: Microbolómetro no refrigerado (VOx)
- Ópticas: 35mm, 25mm, 19mm, 13mm, 9mm
- Resolución: 336x256 ó 640x512
- Frecuencia de actualización de imagen: 7.5Hz ó 30Hz

1 entrada para reinicio remoto y 1 salida de relé

Alimentación: 24Vdc/24Vac, PoE+

Temperatura de operación: de -40°C (-40°F) hasta +65°C

Conectores rápidos

Soporte modular incorporado

INFORMACIÓN TÉCNICA

GENERAL

Instalación sencilla gracias a conectores rápidos

Rápida instalación y configuración

Análisis radiométrico:

- en los 4 píxeles centrales, en caso de cámara térmica con funciones radiométricas
- definición de un área específica, en caso de cámara térmica con funciones radiométricas avanzadas

Activación de la alarma radiométrica: si la temperatura está por encima del umbral configurado, por debajo del umbral configurado, incluida entre dos umbrales configurados o fuera de los dos umbrales configurados.

MECÁNICO

Construcción de acero inoxidable AISI 316L

Ranura para cadena de seguridad

Peso unitario:

- 4.9kg (10.8lb) (soporte de fijación incluido)
- 4kg (8.8lb) (soporte de fijación no incluido)

VENTANAS PARA CARCASA

Ventana de germanio

- Espesor: 1.5mm (0.06in)
- Tratamiento externo: anti ralladuras (Hard Carbon Coating - DLC), antirreflejante
- Tratamiento interno: antirreflejante
- Rango espectral: de 7.5µm hasta 14µm
- Transmisión media (de 7.5µm hasta 11.5µm): 91.2%
- Transmisión media (de 11.5µm hasta 14µm): 80.9%

ELÉCTRICO

Fuente de alimentación/Consumo eléctrico:

- 24Vac, 1.32A, 50/60Hz
- 24Vdc, 0.9A
- PoE+ (IEEE 802.3at)

Potencia absorbida: 21W

RED

Conexiones Ethernet: 100 Base-TX

Conector: RJ45

CYBERSECURITY

Firmware firmado digitalmente

Restricción del acceso mediante contraseña (HTTP digest)

Soporte de diferentes niveles de acceso de usuario

Control de los accesos IEEE 802.1X

Criptografía HTTPS mediante TLS1.0, TLS1.1, TLS1.2 y TLS1.3

Gestión de certificados centralizada

Conforme con las especificaciones ONVIF Security Service

INTERFAZ I/O

Tarjeta I / O de alarma

- Entrada para reinicio remoto: 1
- Salida de relé: 1 (1A, 30Vac/60Vdc max)

VIDEO

Codificador de Video

- Protocolo de comunicación: ONVIF, Perfil Q Perfil S y Perfil T, ONVIF Thermal Service
- Configuración del dispositivo: TCP/IPv4-IPv6, UDP/IPv4-IPv6, HTTP, HTTPS, NTP, DHCP, WSDISCOVERY, DSCP, IGMP (Multicast), SOAP, DNS
- Streaming: RTSP, RTCP, RTP/IPv4-IPv6, HTTP, Multicast
- Compresión video: H.264/AVC, MJPEG, MPEG4, snapshot JPEG
- 3 transmisiones de video independientes
- Resolución de imagen: de 160x120pixel hasta 720x480pixel en 5 pasos
- Frame rate configurable de 1 a 30 imágenes por segundo (fps)
- Web Server
- OSD direccional (máximo 4 áreas configurables)
- Motion Detection
- QoS: DSCPs diferenciados para streaming y gestión del dispositivo
- Protocolos SNMP y NTCIP

AMBIENTE

Para instalación en interiores y exteriores

Temperatura de ejercicio

- Versión con Alimentador de 24Vac o 24Vdc: de -40°C (-40°F) hasta +65°C
- Versión con Alimentador PoE+: de -40°C (-40°F) hasta +60°C (140°F)
- La prueba de temperatura cumple con NEMA-TS 2-2003 (R2008) par. 2.1.5.1, perfil de prueba fig. 2-1 (de -34°C a +74°C)

Inmunidad ante la sobretensión: hasta 1kV entre línea a línea, hasta 2kV entre línea y tierra (Clase 3)

Humedad relativa: de 5% hasta 95%

CERTIFICACIONES

Seguridad eléctrica (CE): EN60950-1, IEC60950-1, EN62368-1, IEC62368-1

Compatibilidad electromagnética (CE): EN61000-6-4, EN50130-4, EN55032 (Clase A), FCC Part 15 (Clase A), ICES003

Instalación exterior (CE): EN60950-22, IEC60950-22

Grado de protección IP (EN60529): IP66, IP67, IP68 (2h30min, 2m (6.56ft)), IP69

Certificación UL: cULus Listed, TYPE 4X, TYPE 6P

Certificación EAC

CERTIFICACIONES - APLICACIONES FERROVIARIAS

Cumplimiento de la norma de aplicación ferroviaria: EN50121-4 (solo con Alimentador de 24Vac o 24Vdc)

CERTIFICACIONES - APLICACIONES MARÍTIMAS

Lloyd's Register Marine Type Approval

- Test Specification Number 1 (ENV1, ENV2, ENV3, ENV5)

Compatibilidad electromagnética: EN60945

Resistencia a niebla salina: EN60068-2-52

Probado a 70 °C (158°F) durante 16 horas de acuerdo con EN60068-2-2

ACCESORIOS

COMB100A	Caja de comunicación en policarbonato, IN de 220Vac hasta 230Vac, OUT 24Vac
COMB200A	Caja de comunicación en policarbonato, IN 24Vac, OUT 24Vac
COMB300A	Caja de comunicación en policarbonato, IN de 120Vac hasta 127Vac, OUT 24Vac
NVXTUB	Techo frontal para protección contra el polvo
OHEPOWINJ	Inyector de potencia Hi-PoE, 1 canal, para instalaciones en interiores

SOPORTES Y ADAPTADORES

UEAP	Cuello de poste en acero inoxidable AISI 316L
UEAC	Adaptador de esquina en acero inoxidable AISI 316L
UEAW	Contraplaca en acero inoxidable AISI 316L

EMBALAJE

Número de Modelo	Peso unitario	Dimensiones (WxHxL)	Embalaje múltiple
NTX2ERR00A	6.2kg (13.7lb)	36x35x23cm (14x14x9in)	-

TELECÁMARAS TÉRMICAS (RESOLUCIÓN 336X256)					
	Lente 9mm	Lente 13mm	Lente 19mm	Lente 25mm	Lente 35mm
Sensor de imagen	Microbolómetro no refrigerado (VOx)	Microbolómetro no refrigerado (VOx)	Microbolómetro no refrigerado (VOx)	Microbolómetro no refrigerado (VOx)	Microbolómetro no refrigerado (VOx)
Resolución interpolada	720x480	720x480	720x480	720x480	720x480
Dimensión de píxel	17µm	17µm	17µm	17µm	17µm
Respuesta espectral - long wave infrared (LWIR)	de 7.5µm a 13.5µm	de 7.5µm a 13.5µm	de 7.5µm a 13.5µm	de 7.5µm a 13.5µm	de 7.5µm a 13.5µm
Obturador interno (solo para compensación del sensor)	Video stop < 1s	Video stop < 1s	Video stop < 1s	Video stop < 1s	Video stop < 1s
Digital Detail Enhancement (DDE)	√	√	√	√	√
Zoom Digital	2x, 4x	2x, 4x	2x, 4x	2x, 4x	2x, 4x
Frecuencia de actualización de imagen	7.5fps	7.5fps	7.5fps	7.5fps	7.5fps
Alta frecuencia de actualización de imagen	30fps	30fps	30fps	30fps	30fps
Rango de escena (High Gain)	-40°C ÷ +160°C (-40°F ÷ +320°F)	-40°C ÷ +160°C (-40°F ÷ +320°F)	-40°C ÷ +160°C (-40°F ÷ +320°F)	-40°C ÷ +160°C (-40°F ÷ +320°F)	-40°C ÷ +160°C (-40°F ÷ +320°F)
Rango de escena (Low Gain)	-40°C ÷ +550°C (-40°F ÷ +1022°F)	-40°C ÷ +550°C (-40°F ÷ +1022°F)	-40°C ÷ +550°C (-40°F ÷ +1022°F)	-40°C ÷ +550°C (-40°F ÷ +1022°F)	-40°C ÷ +550°C (-40°F ÷ +1022°F)
Campo de visión horizontal (HFOV)	35°	25°	17°	13°	9.3°
Campo de visión vertical (VFOV)	27°	19°	13°	10°	7.1°
F-number	F/1.25	F/1.25	F/1.25	F/1.1	F/1.2
Sensibilidad térmica (NETD), Cámara térmica con funciones radiométricas	< 50mK con f/1.0	< 50mK con f/1.0	< 50mK con f/1.0	< 50mK con f/1.0	< 50mK con f/1.0
Sensibilidad térmica (NETD), Cámara térmica con funciones radiométricas avanzadas	< 30mK con f/1.0	< 30mK con f/1.0	< 30mK con f/1.0	< 30mK con f/1.0	< 30mK con f/1.0
Persona (detección / reconocimiento / identificación)	285m / 71m / 36m (935ft / 233ft / 118ft)	440m / 112m / 56m (1443ft / 2368ft / 183ft)	640m / 160m / 80m (2099ft / 524ft / 262ft)	930m / 230m / 116m (3051ft / 754ft / 380ft)	1280m / 320m / 160m (4199ft / 1049ft / 525ft)
Vehículo (detección / reconocimiento / identificación)	880m / 220m / 108m (2887ft / 722ft / 354ft)	1340m / 340m / 170m (4396ft / 1115ft / 557ft)	1950m / 500m / 250m (6397ft / 1640ft / 820ft)	2800m / 710m / 360m (9186ft / 2329ft / 1181ft)	3850m / 950m / 295m (12631ft / 3116ft / 967ft)

El análisis radiométrico no afecta el rendimiento de la cámara.

TELECÁMARAS TÉRMICAS (RESOLUCIÓN 640X512)					
	Lente 9mm	Lente 13mm	Lente 19mm	Lente 25mm	Lente 35mm
Sensor de imagen	Microbolómetro no refrigerado (VOx)	Microbolómetro no refrigerado (VOx)	Microbolómetro no refrigerado (VOx)	Microbolómetro no refrigerado (VOx)	Microbolómetro no refrigerado (VOx)
Resolución interpolada	720x480	720x480	720x480	720x480	720x480
Dimensión de píxel	17µm	17µm	17µm	17µm	17µm
Respuesta espectral - long wave infrared (LWIR)	de 7.5µm a 13.5µm	de 7.5µm a 13.5µm	de 7.5µm a 13.5µm	de 7.5µm a 13.5µm	de 7.5µm a 13.5µm
Obturador interno (solo para compensación del sensor)	Video stop < 1s	Video stop < 1s	Video stop < 1s	Video stop < 1s	Video stop < 1s
Digital Detail Enhancement (DDE)	√	√	√	√	√
Zoom Digital	2x, 4x, 8x	2x, 4x, 8x	2x, 4x, 8x	2x, 4x, 8x	2x, 4x, 8x
Frecuencia de actualización de imagen	7.5fps	7.5fps	7.5fps	7.5fps	7.5fps
Alta frecuencia de actualización de imagen	30fps	30fps	30fps	30fps	30fps
Rango de escena (High Gain)	-40°C ÷ +160°C (-40°F ÷ +320°F)	-40°C ÷ +160°C (-40°F ÷ +320°F)	-40°C ÷ +160°C (-40°F ÷ +320°F)	-40°C ÷ +160°C (-40°F ÷ +320°F)	-40°C ÷ +160°C (-40°F ÷ +320°F)
Rango de escena (Low Gain)	-40°C ÷ +550°C (-40°F ÷ +1022°F)	-40°C ÷ +550°C (-40°F ÷ +1022°F)	-40°C ÷ +550°C (-40°F ÷ +1022°F)	-40°C ÷ +550°C (-40°F ÷ +1022°F)	-40°C ÷ +550°C (-40°F ÷ +1022°F)
Campo de visión horizontal (HFOV)	69°	45°	32°	25°	18°
Campo de visión vertical (VFOV)	56°	37°	26°	20°	14°
F-number	F/1.4	F/1.25	F/1.25	F/1.1	F/1.2
Sensibilidad térmica (NETD), Cámara térmica con funciones radiométricas	< 50mK con f/1.0	< 50mK con f/1.0	< 50mK con f/1.0	< 50mK con f/1.0	< 50mK con f/1.0
Sensibilidad térmica (NETD), Cámara térmica con funciones radiométricas avanzadas	< 30mK con f/1.0	< 30mK con f/1.0	< 30mK con f/1.0	< 30mK con f/1.0	< 30mK con f/1.0
Persona (detección / reconocimiento / identificación)	250m / 63m / 31m (820ft / 207ft / 102ft)	390m / 95m / 47m (1280ft / 312ft / 154ft)	570m / 144m / 72m (1870 / 472 / 236ft)	820m / 210m / 104m (2690ft / 689ft / 341ft)	1140m / 280m / 142m (3740ft / 919ft / 466ft)
Vehículo (detección / reconocimiento / identificación)	720m / 175m / 88m (2362 / 574 / 289ft)	1080m / 275m / 140m (3543ft / 902ft / 459ft)	1550m / 400m / 200m (5085ft / 1312ft / 656ft)	2200m / 580m / 290m (7218ft / 1903ft / 951ft)	3000m / 800m / 200m (9843ft / 2625ft / 656ft)

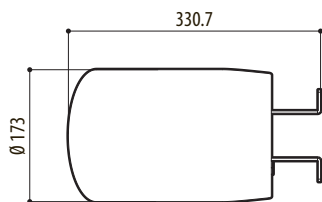
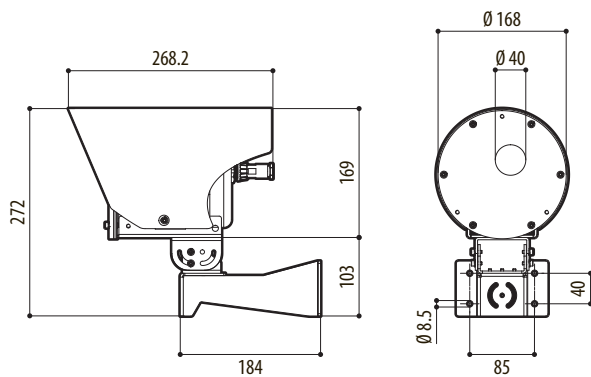
El análisis radiométrico no afecta el rendimiento de la cámara.

NTX - OPCIONES DE CONFIGURACIÓN

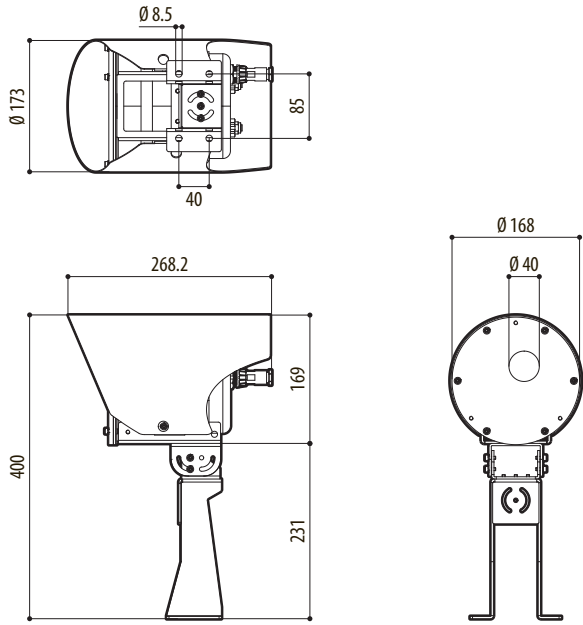
	Voltaje	Cámara	Radiometría	Versión					Frame rate cámara térmica
NTX	2 24Vac/24Vdc/ PoE+	D Cámara térmica 35mm, 640x512	O Cámara térmica con funciones radiométricas	R Ventana de germanio	O	O	A	-	7.5Hz
		E Cámara térmica 25mm, 640x512	R Cámara térmica con funciones radiométricas avanzadas					H	30Hz
		U Cámara térmica 19mm, 640x512							
		G Cámara térmica 13mm, 640x512							
		H Cámara térmica 9mm, 640x512							
		I Cámara térmica 35mm, 336x256							
		L Cámara térmica 25mm, 336x256							
		Z Cámara térmica 19mm, 336x256							
		M Cámara térmica 13mm, 336x256							
		Q Cámara térmica 9mm, 336x256							

DIBUJOS TÉCNICO

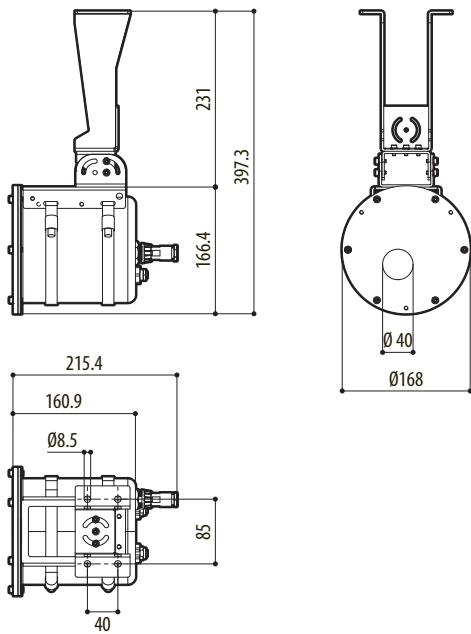
Las medidas indicadas se expresan en milímetros.



NTX, MONTAJE EN PARED



NTX, MONTAJE DE PARAPETO



NTX, MONTAJE EN TECHO