

DESCRIPCIÓN

Módulo adaptador angular, realizado en chapa de acero inoxidable AISI 316L. Adecuado para los soportes NXWBS1, NXWBL y NXWBPTH1.

INFORMACIÓN TÉCNICA

MECÁNICO

Compatible para NXWBS1, NXWBL, NXWBPTH1

Acero inoxidable AISI 316L

Capacidad de carga: 50kg (110lb)

Dimensiones: 180x291mm (7x11.5in)

Peso unitario: 1.2kg (2.6lb)

NÚMERO DE PARTE

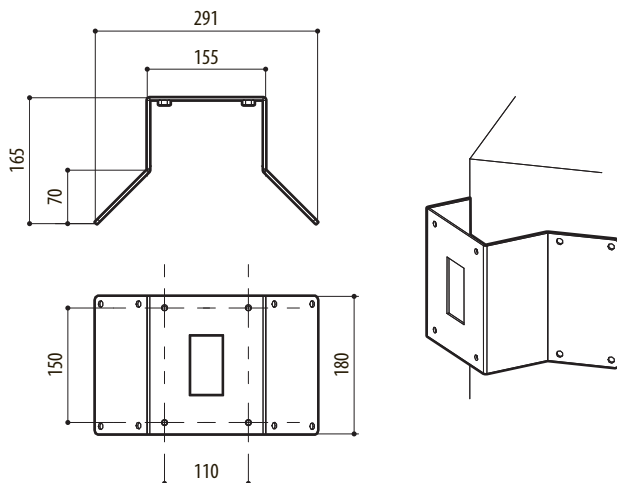
NXCW Módulo adaptador de esquina de acero inoxidable AISI316L

EMBALAJE

Número de Modelo	Peso unitario	Dimensiones (WxHxL)	Embalaje múltiple
NXCW	1.3kg (2.8lb)	24x32x24.5cm (9.4x12.6x9.6in)	5

DIBUJOS TÉCNICO

Las medidas indicadas se expresan en milímetros.



NXCW