

NXM36 Hi-PoE

CARCASA PARA CÁMARAS IP PARA INSTALACIONES EN AMBIENTES AGRESIVOS



NXM36 HI-POE DESLIZANTE INTERNO

DESCRIPCIÓN

La carcasa NXM36 Hi-PoE ha sido desarrollada para instalaciones en áreas altamente corrosivas, tales como plataformas químicas industriales, petroquímicas, marinas, navales y marinas. Fabricado íntegramente en acero inoxidable AISI 316L electropulido y pasivado para una máxima protección contra el deterioro.

Los niveles IP66/IP67/IP68/IP69 garantizan una protección completa contra el mal tiempo y la inmersión en agua.

La carcasa NXM36 Hi-PoE explota la tecnología PoE y Hi-PoE de una manera óptima, utilizando la energía proporcionada por el cable Ethernet como la única fuente de electricidad para alimentar la cámara de red junto con la calefacción/desempañado.

NXM36 Hi-PoE proporciona una alta confiabilidad y flexibilidad de la instalación de la red y simplifica las

NXM36 Hi-PoE se puede configurar a través de un interruptor DIP de acuerdo con los estándares PoE o Hi-PoE, según los requisitos del sistema.

Los accesorios de limpiacristales y bomba de agua aseguran una limpieza constante de la ventana frontal.

CERTIFICACIONES



CARACTERÍSTICAS PRINCIPALES

Acero inoxidable AISI 316L

Alimentación PoE/Hi-PoE para el calentador y la cámara de red

Compatible con IEEE 802.3af, IEEE 802.3at/PoE Plus

IP66/IP67/IP68/IP69

Cuerpo cilíndrico de acero, cerrado con dos bridas circulares de 6mm de espesor

2 prensacables PG13.5 de latón niquelado para las conexiones exteriores

INFORMACIÓN TÉCNICA

GENERAL

Carcasa fabricada en acero inoxidable pulido (acero de aleación inoxidable austenítico resistente a la corrosión y al calor):

- AISI 316L
- UNI 6900-71: X 2 Cr Ni Mo 17 12 2
- DIN 17006: X 2 Cr Ni Mo 17 13 2
- N° werkstoff: 1.4404
- AFNOR: Z2 CND 17-12
- BSI: 316S11

Los tornillos empleados están realizados en acero de aleación austenítico inoxidable resistente a la corrosión y al calor:

- ISO: 7380
- AISI: 316L
- Calidad ISO: A4
- Clase de resistencia ISO: de 50 a 70

MECÁNICO

Dimensiones útiles internas (WxH): 88mm (3.5in)x86mm (3.4in) (88mm (3.5in)x75mm (3.0in), aprovechando el espacio cerca de la ventana)

Longitud útil interna: 210mm (8.3in)

Dimensiones externas (ØxL): 154mm (6.1in)x358mm (14.1in)

Prensacables: 2xPG13.5 (latón niquelado para las conexiones exteriores)

Espesor de la brida: 6mm (0.24in) (anterior/posterior)

Juntas: Junta tórica de alto sellado

Ventana de carcasa

- Material: Vidrio templado extraclaro
- Diámetro utilizable: 97mm (3.8in)
- Espesor: 4mm (0.16in)

Peso unitario: 5kg (11lb)

ELÉCTRICO

Potencia absorbida en la entrada/Potencia disponible para cámara (seleccionable con dip-switch)

- Entrada PoE Clase 3 (13W): cámara PoE Clase 2 (7W)
- Entrada Hi-PoE Clase 4 (25W): cámara PoE Clase 3 (13W)

Línea de datos: 10/100Base-T

Calefactor

- Entrada PoE Clase 3: 3W, Ton 15°C±3°C (59°F±5°F), Toff 22°C±3°C
- Entrada Hi-PoE Clase 4: 7W, Ton 15°C±3°C (59°F±5°F), Toff 22°C±3°C

Desempañar: 1W

Compatible con IEEE 802.3af, IEEE 802.3at/PoE Plus

AMBIENTE

Para instalación en interiores y exteriores

Sumergible: hasta -40m (-130ft) (presión: 4bar)

Temperatura de ejercicio: de -20°C (-4°F) hasta +60°C (140°F)

Humedad relativa: de 5% hasta 95%

CERTIFICACIONES

Seguridad eléctrica (CE): EN60065, EN62368-1

Compatibilidad electromagnética (CE): EN50130-4, EN61000-6-3

Grado de protección IP (EN60529): IP66, IP67, IP68, IP69

Certificación EAC

CERTIFICACIONES - APLICACIONES MARÍTIMAS

Certificación Lloyd's Register Marine Type Approval :

- Test Specification Number 1 (ENV1, ENV2, ENV3, ENV5)

Compatibilidad electromagnética: EN60945

Resistencia a niebla salina: EN60068-2-52

Probado a 70°C (158°F) durante 16 horas de acuerdo con EN60068-2-2

ACCESORIOS

NXCTPG13SS	Kit de prensaestopas 2xPG 13.5 en acero inoxidable IP68 para carcasas de acero inoxidable
ONXMAIRB	Bridas anterior con barrera de aire y vidrio templado
ONXMAIRBIR	Bridas anterior con barrera de aire y vidrio anti-infrarrojo
NXFIGRU2	Grupo de filtros para aire comprimido
OHEPOWINJ	Inyector de potencia Hi-PoE, 1 canal, para instalaciones en interiores
VIPNX1C	limpiacristales de acero inoxidable 230Vac para carcasa NXM
VIPNX2C	limpiacristales de acero inoxidable 24Vac para carcasa NXM
WASOV5L5M00	Tanque para el agua 5l (1.3gal), bomba con presión útil hasta 5m (16ft), IN 230Vac-24Vac-120Vac
WASOV23L5M00	Tanque para el agua 23l (6gal), bomba con presión útil hasta 5m (16ft), IN 230Vac-24Vac-120Vac
WASOV23L11M00	Tanque para el agua 23l (6gal), bomba con presión útil hasta 11m (36ft), IN 230Vac-24Vac-120Vac
WAS1V23L30M00	Tanque para el agua 23l (6gal), bomba con presión útil hasta 30m (98ft) con flotador, IN 230Vac
WAS3V23L30M00	Tanque para el agua 23l (6gal), bomba con presión útil hasta 30m (98ft) con flotador, IN 120Vac
WASPTOV5L5M00	Tanque para el agua 5l (1.3gal), bomba con presión útil hasta 5m (16ft), IN 230Vac-24Vac-120Vac
WASPTOV23L5M00	Tanque para el agua 23l (6gal), bomba con presión útil hasta 5m (16ft), IN 230Vac-24Vac-120Vac
WASPTOV23L11M00	Tanque para el agua 23l (6gal), bomba con presión útil hasta 11m (36ft) con flotador, IN 230Vac-24Vac-120Vac
WASPT1V23L30M00	Tanque para el agua 23l (6gal), bomba con presión útil hasta 30m (98ft) con flotador, IN 230Vac
WASPT3V23L30M00	Tanque para el agua 23l (6gal), bomba con presión útil hasta 30m (98ft) con flotador, IN 120Vac
DTWRX	Receptor de datos para el control remoto de limpiacristales y serie de bombas WASPT con carcasas stand-alone
WASN1V10L20M00	Tanque 10l (2.6gal) con bomba manual integrada, controlada por una electroválvula, IN 230Vac, presión útil hasta 30m (98ft), con manguera antiestática de suministro de agua de 20m (66ft)
WASN2V10L20M00	Tanque 10l (2.6gal) con bomba manual integrada, controlada por una electroválvula, IN 24Vac, presión útil hasta 30m (98ft), con manguera antiestática de suministro de agua de 20m (66ft)
WASN3V10L20M00	Tanque 10l (2.6gal) con bomba manual integrada, controlada por una electroválvula, IN 120Vac, presión útil hasta 30m (98ft), con manguera antiestática de suministro de agua de 20m (66ft)

SOPORTES Y ADAPTADORES

NXWBS1	Soporte de pared de acero inoxidable AISI 316L con junta
NXCOL	Módulo adaptador de poste de acero inoxidable AISI 316L
NXCW	Módulo adaptador de esquina de acero inoxidable AISI316L
NXWTU	Módulo adaptador para superficies inclinadas de acero inoxidable AISI 316L
MHXWFWCA	Rótula de acero inoxidable AISI316L
MHXWBS	Soporte de pared de acero inoxidable AISI 316L

PRODUCTOS RELACIONADOS

NXPTH Motor de posicionamiento en acero inoxidable

EMBALAJE

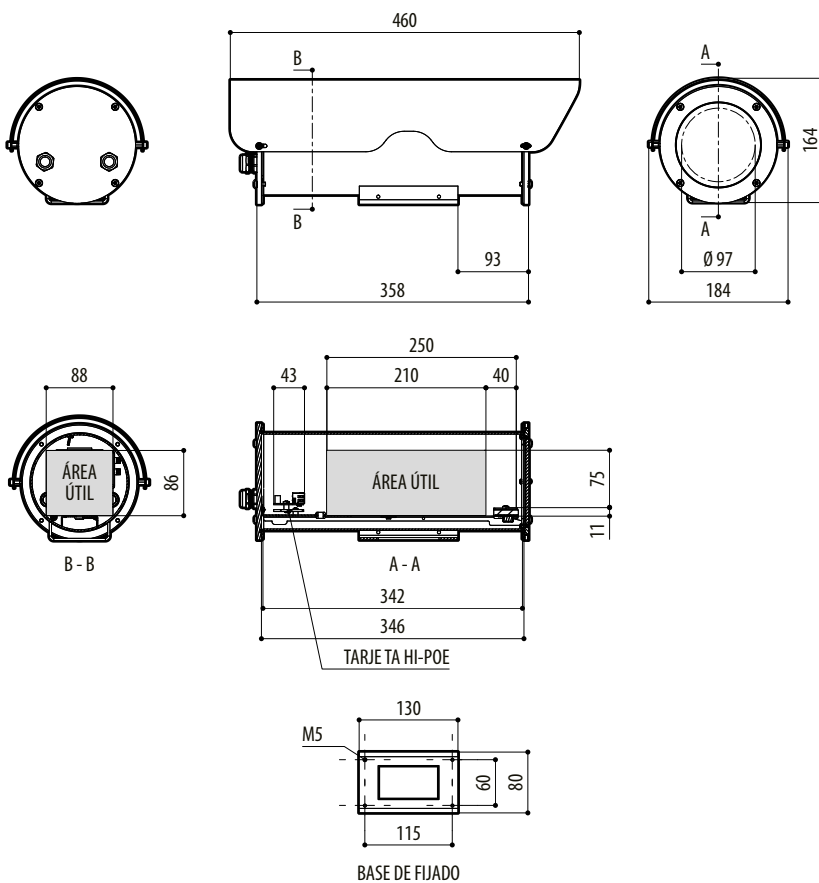
Número de Modelo	Peso unitario	Dimensiones (WxHxL)	Embalaje múltiple
NXM36	6.4kg (14lb)	29.5x19.5x49cm (11.6x7.7x3.8in)	-

MODELOS DISPONIBLES

Número de Modelo	Parasol	Prensables
NXM36D2700	-	Prensables 2xPG13.5
NXM36K2700	√	Prensables 2xPG13.5

DIBUJOS TÉCNICO

Las medidas indicadas se expresan en milímetros.



NXM36 HI-POE