

NXPTZWB

SOPORTE DE PARED



DESCRIPCIÓN

Soporte para NXPTZ SERIES2 PTZ, fabricado en acero inoxidable AISI 316L de grueso espesor. Se integra perfectamente con los adaptadores de palo y de ángulo NXPTZCOL y NXPTZCW.

INFORMACIÓN TÉCNICA

MECÁNICO

Acero inoxidable AISI 316L

Capacidad de carga: 40kg (88lb)

Longitud: 400mm (15.7in)

Acoplable con los componentes modulares: NXPTZCW, NXPTZCOL

Peso unitario: 5.4kg (11.9lb)

NÚMERO DE PARTE

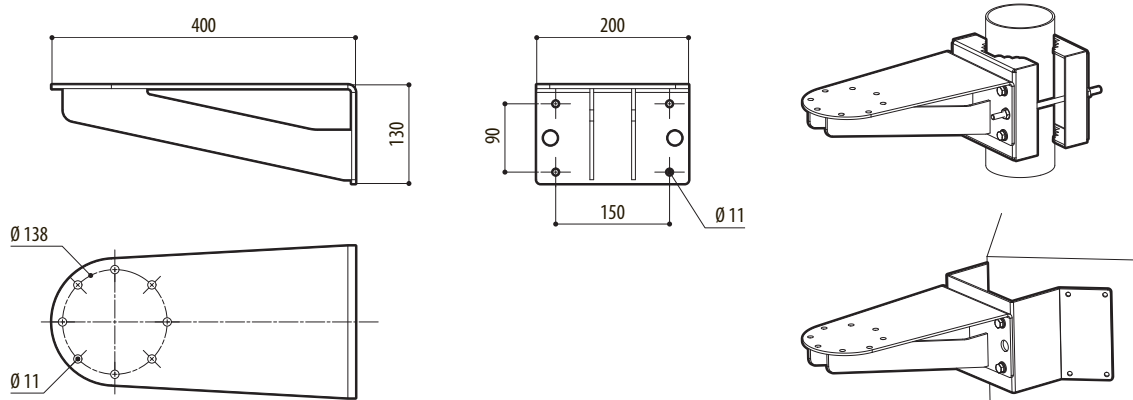
NXPTZWB Soporte de pared de acero inoxidable AISI 316L

EMBALAJE

Número de Modelo	Peso unitario	Dimensiones (WxHxL)	Embalaje múltiple
NXPTZWB	2.9kg (6.4lb)	43.5x42x20cm (17x16.5x8in)	4

DIBUJOS TÉCNICO

Las medidas indicadas se expresan en milímetros.



NXPTZWB