



DESCRIPCIÓN

Módulo adaptador de pared en acero inoxidable AISI 316L. Adecuado para los soportes NXWBS1, WBOVA2, WBJA, WBMA.

INFORMACIÓN TÉCNICA

MECÁNICO

Para soportes NXWBS1, WBOVA2, WBJA, WBMA
 Acero inoxidable AISI 316L
 Capacidad de carga: 20kg (44lb) (carga estática)
 Tornillos de ajuste: 20Nm
 Dimensiones: 168x234mm (6.6x9.2in)
 Peso unitario: 2.6kg (5.7lb)

NÚMERO DE PARTE

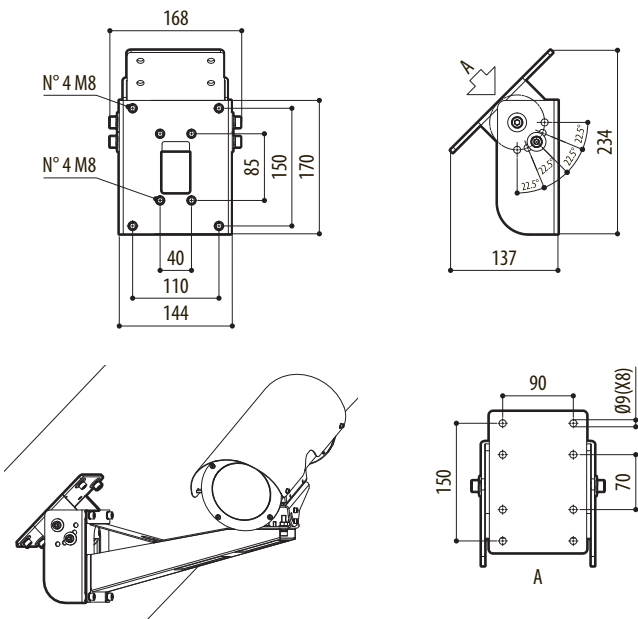
NXWTU Módulo adaptador para superficies inclinadas de acero inoxidable AISI 316L

EMBALAJE

Número de Modelo	Peso unitario	Dimensiones (WxHxL)	Embalaje múltiple
NXWTU	2.8kg (6.2lb)	24x15x21cm (9.4x6x8.2in)	10

DIBUJOS TÉCNICO

Las medidas indicadas se expresan en milímetros.



NXWTU