



DESCRIPCIÓN

Soporte para ULISSE EVO PTZ, para montaje de parapeto con paso interior de los cables.

INFORMACIÓN TÉCNICA

MECÁNICO

Soporte para ULISSE EVO PTZ

Construcción en aluminio fundido a presión

Dimensiones: Ø129x53mm

Peso unitario: 0.5kg (1.1lb)

NÚMERO DE PARTE

UEBPOFA Soporte para montaje en parapeto con paso de cable interno para ULISSE EVO, color negro (RAL9005)

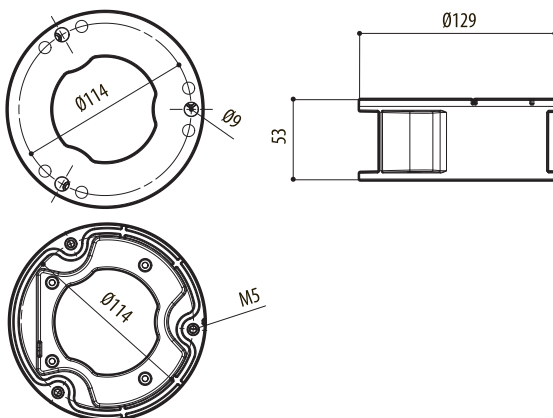
UEBPOAA Soporte de parapeto con paso interior de cables para ULISSE EVO, de color gris-blanco (RAL9002)

EMBALAJE

Número de Modelo	Peso unitario	Dimensiones (WxHxL)	Embalaje múltiple
UEBPO	0.7kg (1,5lb)	18x20x7cm	-

DIBUJOS TÉCNICO

Las medidas indicadas se expresan en milímetros.



UEBPO