



INFORMACIÓN TÉCNICA

GENERAL

Longitud de onda: 850nm, 940nm (solamente UEIxxx), luz blanca

UEIxxx

- Haz ancho: 40° (horizontal), 16° (vertical)
- Haz puntual: 14° (horizontal), 14° (vertical)

UEIxxxP

- Haz ancho: 13° (horizontal), 13° (vertical)
- Haz puntual: 13° (horizontal), 13° (vertical)

Activación de haz Wide: según el brillo de la escena, mediante entrada de alarma o manualmente.

Activación de haz puntual (solo se puede activar cuando el haz ancho también está activo): se puede activar en el preajuste, basado en el factor de zoom o junto con el haz ancho

Encendido automático y remoto

No se requiere calibración para alinear el haz de luz con la cámara

El iluminador no ralentiza la velocidad de rotación

Reconocimiento automático del tipo de iluminador instalado

MECÁNICO

Cuerpo de aluminio fundido a presión

Dimensiones (WxHxL): 97x53x54mm

Peso unitario: 0.25kg

ELÉCTRICO

Potencia absorbida: 13W

DESCRIPCIÓN

Iluminador LED para ULISSE EVO, longitud de onda disponible 850nm, 940nm y luz blanca.

NÚMERO DE PARTE

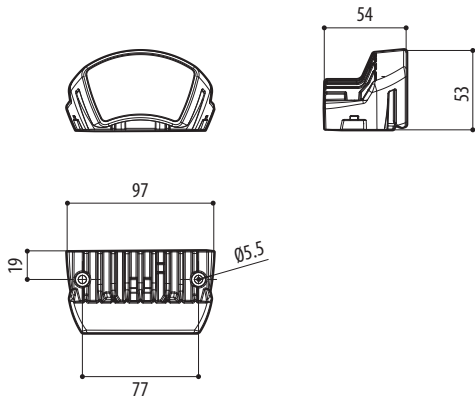
UEI8AA	Iluminador IR 850nm con luz uniforme para distancias cortas y largas de hasta 175m (574ft) para ULISSE EVO color gris-blanco
UEI8AAP	Iluminador IR 850nm con luz para larga distancias de hasta 270m (885ft) para ULISSE EVO, color gris-blanco
UEI8FA	Iluminador IR 850nm con luz uniforme para distancias cortas y largas de hasta 175m (574ft) para ULISSE EVO color negro
UEI8FAP	Iluminador IR 850nm con luz para larga distancias de hasta 270m (885ft) para ULISSE EVO color negro
UEI9AA	Iluminador IR 940nm con luz uniforme para distancias cortas y largas de hasta 100m (328ft) para ULISSE EVO color gris-blanco
UEI9FA	Iluminador IR 940nm con luz uniforme para distancias cortas y largas de hasta 100m (328ft) para ULISSE EVO color negro
UEIWAA	Iluminador de luz blanca con luz uniforme para distancias cortas y largas de hasta 175m (574ft) para ULISSE EVO color gris-blanco
UEIWAAP	Iluminador de luz blanca con luz para larga distancias de hasta 270m (885ft) para ULISSE EVO, color gris-blanco
UEIWFA	Iluminador de luz blanca con luz uniforme para distancias cortas y largas de hasta 175m (574ft) para ULISSE EVO color negro
UEIWFAP	Iluminador de luz blanca con luz para larga distancias de hasta 270m (885ft) para ULISSE EVO color negro

EMBALAJE

Número de Modelo	Peso unitario	Dimensiones (WxHxL)	Embalaje múltiple
UEIxxx	0.4kg (0,9lb)	9.5x13x19.5cm (3.7x5x7.7in)	-

DIBUJOS TÉCNICO

Las medidas indicadas se expresan en milímetros.



UEI