

# ULISSE

CÁMARAS Y UNIDADES PTZ DE EXTERIOR PARA EL CONTROL DÍA/NOCHE DE MÁXIMA PRECISIÓN



ULISSE + 2 UPTIRN



ULISSE PARA CÁMARAS TÉRMICAS

## DESCRIPCIÓN

La unidad de cámara ULISSE PTZ garantiza la máxima cobertura de videovigilancia en todos los entornos exteriores, incluso en los más difíciles. La configuración precisa de montaje superior garantiza una visión de largo alcance y una rotación continua del eje horizontal, combinando alta velocidad con absoluta precisión de seguimiento, tanto en modo manual como en modo de patrulla.

La unidad de cámara ULISSE PTZ garantiza la máxima cobertura de videovigilancia en todos los entornos exteriores, incluso en los más difíciles.

Este modelo puede contener cámaras con lentes compactas.

Para asegurar imágenes detalladas incluso durante horas nocturnas, hay versiones disponibles con iluminadores LED, con luz infrarroja o luz blanca.

La unidad PTZ puede equiparse con un limpiacristales para eliminar la lluvia y el polvo del vidrio frontal; Hay una amplia selección de envases con bombas lavavidrios, diferentes capacidades y cabezales.

El funcionamiento óptimo se garantiza en entornos muy cálidos de hasta 60°C o en entornos muy fríos de hasta -30°, gracias al calentamiento mejorado opcional.

Los modelos están disponibles para una visión con cámara térmica.

## CARACTERÍSTICAS PRINCIPALES

Carcasa para objetivos compactos

Velocidad variable: de 0.02°/s hasta 100°/s horizontal - de 0.02°/s hasta 40°/s vertical

Velocidad variable con focos de LEDs UPTIRN: de 0.02°/s hasta 40°/s horizontal - de 0.02°/s hasta 30°/s vertical

Rotación horizontal continua, vertical de -40° hasta +90°

Autopan, Pre posicionamientos, Patrol

Precisión de posición: 0.02°

Hasta 250 presets

Temperatura de operación: de -20°C (-4°F) hasta +60°C (140°F)

Alimentación: 230Vac, 24Vac o 120Vac

Opciones:

- Predisposición para el montaje de dos focos de LEDs UPTIRN
- Ventana de germanio para cámaras térmicas
- Calefactor potenciado para bajas temperaturas hasta -30°C (-22°F)
- Limpiacristales

## INFORMACIÓN TÉCNICA

### GENERAL

Montaje superior (OTT)  
Transmisión por medio de correa dentada  
Anillo de contacto (slip-ring)  
Limitadores eléctricos  
Instalación simplificada gracias al conector y facilidad de sustitución en el sitio  
Zero backlash  
Configuración de los parámetros del protocolo de telemetría a través de interruptor DIP para RS-485  
Controlador de lente de zoom: inversión de polaridad y cable común  
Funciones: Autopan, Preset, Patrol  
Número máximo de presets para protocolo: 250 (MACRO)  
Línea de 15 caracteres para título del área y de los preset  
Configurable desde OSM

### MECÁNICO

Fabricación de aluminio fundido a presión y tecnopolímero  
Pintura de polvos de epoxipoliéster, color RAL9002  
Rotación horizontal: 360°, rotación continua  
Rotación vertical: de -40° hasta +90°  
Velocidad horizontal (variable): de 0.02°/s hasta 100°/s (de 0.02°/s hasta 40°/s, con faro de LED)  
Velocidad vertical (variable): de 0.02°/s hasta 40°/s (de 0.02°/s hasta 30°/s, con faro de LED)  
Precisión de posiciones preestablecidas: 0.02°  
Dimensiones útiles internas: Ver dibujos  
Prensacables: 3xM16  
Peso unitario: 16.3kg (36lb) (16.8kg (37lb), soporte con iluminadores LED)

### VENTANAS PARA CARCASA

Ventana de cristal extra clara

- Dimensiones (WxH): 118x75mm (4.6x2.95in)

Ventana de germanio (para cámaras térmicas)

- Diámetro utilizable: 55mm (2.1in)
- Espesor: 2mm (0.08in)
- Tratamiento externo: anti ralladuras (Hard Carbon Coating - DLC)
- Tratamiento interno: antirreflejante
- Rango espectral: de 7.5µm hasta 14µm
- Transmisión media (de 7.5µm hasta 11.5µm): 90%
- Transmisión media (de 11.5µm hasta 14µm): 77%

### ELÉCTRICO

Fuente de alimentación/Consumo eléctrico:

- 230Vac, 0.4A, 50/60Hz
- 24Vac, 4A (8A con faro de LED), 50/60Hz
- 120Vac, 0.8A, 50/60Hz

Potencia absorbida:

- 100W (150-190W max con faro de LED en 24Vac)
- 24W, P&T estático, calefactor apagado

Sección de cables de entrada:

- 0.75mm<sup>2</sup> (18AWG), 120Vac ó 230Vac
- 1.5mm<sup>2</sup> (16AWG), 24Vac

Sección de cables de señal: de 0.14mm<sup>2</sup> (26AWG) hasta 0.5mm<sup>2</sup> (20AWG)

Calentamiento estándar carcasa: 24Vac, 20W max

4 entradas de alarma: de 10Vdc hasta 35Vdc (2 entradas de alarma, con faro de LED)

2 contactos en seco: 50Vdc max ó 30Vac @ 1A (1 contacto libre de tensión, con faro de LED)

Línea de video: cable coaxial (1Vpp, 75 Ohm)

Alimentación de cámara: 12Vdc (800mA)

Alimentación al lente: de 6Vdc hasta 15Vdc (200mA max)

### COMUNICACIONES SERIALES

Interfaz RS-232 para actualización de firmware

RS-485 de 2 puertos para configuración en cadena

Hasta 255 unidades dirigibles por dip-switch

Configuración de los parámetros del protocolo de telemetría mediante dip-switch

Protocolos de soporte: AMERICAN DYNAMICS, PANASONIC, PELCO D, VIDEOTEC MACRO, VISTA

*AMERICAN DYNAMICS, PANASONIC, PELCO, VISTA son marcas registradas.*

*El producto puede conectarse mediante interfaz con dispositivos no producidos por VIDEOTEC. Es posible que sus protocolos hayan cambiado o que éstos hayan sido modificados con respecto a los probados por VIDEOTEC. VIDEOTEC sugiere que se realice una prueba antes de cualquier instalación. VIDEOTEC no es responsable de cualquier ulterior coste de instalación en caso de problemas de compatibilidad.*

## AMBIENTE

Para instalación en interiores y exteriores

Temperatura de ejercicio

- Con calefactor: de -20°C (-4°F) hasta +60°C (140°F)
- Con calefactor potenciado: de -30°C (-22°F) hasta +60°C (140°F)

Resistencia al viento (sin iluminadores LED):

- Operacional: hasta 160km/h
- Estacionario: hasta 210km/h

Inmunidad ante la sobretensión: hasta 2kV entre línea a línea, hasta 4kV entre línea y tierra (Clase 4)

## CERTIFICACIONES

Seguridad eléctrica (CE): EN60950-1, IEC60950-1, EN62368-1, IEC62368-1

Compatibilidad electromagnética (CE): EN50130-4, EN55022 (Clase A), EN610000-6-3, FCC Part 15 (Clase B)

Instalación exterior (CE): EN60950-22, IEC60950-22

Seguridad fotobiológica (CE): EN62471 (iluminadores LED)

Grado de protección IP (EN60529):

- IP66

Resistencia a niebla salina: EN50130-5, EN60068-2-52

Certificación UL: cULus Listed, TYPE 4X (no para la versión de cámaras térmicas)

Certificación EAC

Cumple con NDAA

## ACCESORIOS

UPTIRN108A00	iluminador LED para ULISSE, 10°, 850nm, 24Vac - 12/24Vdc
UPTIRN308A00	iluminador LED para ULISSE, 30°, 850nm, 24Vac - 12/24Vdc
UPTIRN608A00	iluminador LED para ULISSE, 60°, 850nm, 24Vac - 12/24Vdc
UPTIRN109A00	iluminador LED para ULISSE, 10°, 940nm, 24Vac - 12/24Vdc
UPTIRN309A00	iluminador LED para ULISSE, 30°, 940nm, 24Vac - 12/24Vdc
UPTIRN10WA00	iluminador LED para ULISSE, 10°, luz blanca, 24Vac - 12/24Vdc
UPTIRN30WA00	iluminador LED para ULISSE, 30°, white light, 24Vac - 12/24Vdc
UPTIRN60WA00	iluminador LED para ULISSE, 60°, white light, 24Vac - 12/24Vdc
UPTIRPS230N	Fuente de alimentación externa para la serie ULISSE, IN 230Vac, en caja estanca
UPTIRPS100N	Fuente de alimentación externa para la serie ULISSE, IN 100Vac, en caja estanca
UPTIRPS120UL	Fuente de alimentación externa para la serie ULISSE, IN 120Vac, en caja resistente a la intemperie

UPTHT1	Calefactor potenciado para bajas temperaturas 24Vac, 30W
UPTHT2	Calefactor reforzado para cámara módulo 24Vac, 30W
UPTJBUL	Caja de conexión estanca para los cables (de acuerdo a la norma UL)
WASPTOV5L5M00	Tanque para el agua 5l (1.3gal), bomba con presión útil hasta 5m (16ft), IN 230Vac-24Vac-120Vac
WASPTOV23L5M00	Tanque para el agua 23l (6gal), bomba con presión útil hasta 5m (16ft), IN 230Vac-24Vac-120Vac
WASPTOV23L11M00	Tanque para el agua 23l (6gal), bomba con presión útil hasta 11m (36ft) con flotador, IN 230Vac-24Vac-120Vac
WASPT1V23L30M00	Tanque para el agua 23l (6gal), bomba con presión útil hasta 30m (98ft) con flotador, IN 230Vac
WASPT3V23L30M00	Tanque para el agua 23l (6gal), bomba con presión útil hasta 30m (98ft) con flotador, IN 120Vac
WASN1V10L20M00	Tanque 10l (2.6gal) con bomba manual integrada, controlada por una electroválvula, IN 230Vac, presión útil hasta 30m (98ft), con manguera antiestática de suministro de agua de 20m (66ft)
WASN2V10L20M00	Tanque 10l (2.6gal) con bomba manual integrada, controlada por una electroválvula, IN 24Vac, presión útil hasta 30m (98ft), con manguera antiestática de suministro de agua de 20m (66ft)
WASN3V10L20M00	Tanque 10l (2.6gal) con bomba manual integrada, controlada por una electroválvula, IN 120Vac, presión útil hasta 30m (98ft), con manguera antiestática de suministro de agua de 20m (66ft)

## SOPORTES Y ADAPTADORES

UPTWBA	Soporte para el montaje en pared con paso interno para cables
UPTWB TAB	Soporte de montaje en parapeto con paso interior de cables
PTCC1	Accesorio para poste
WCWGC	Adaptador para ángulo

## EMBALAJE

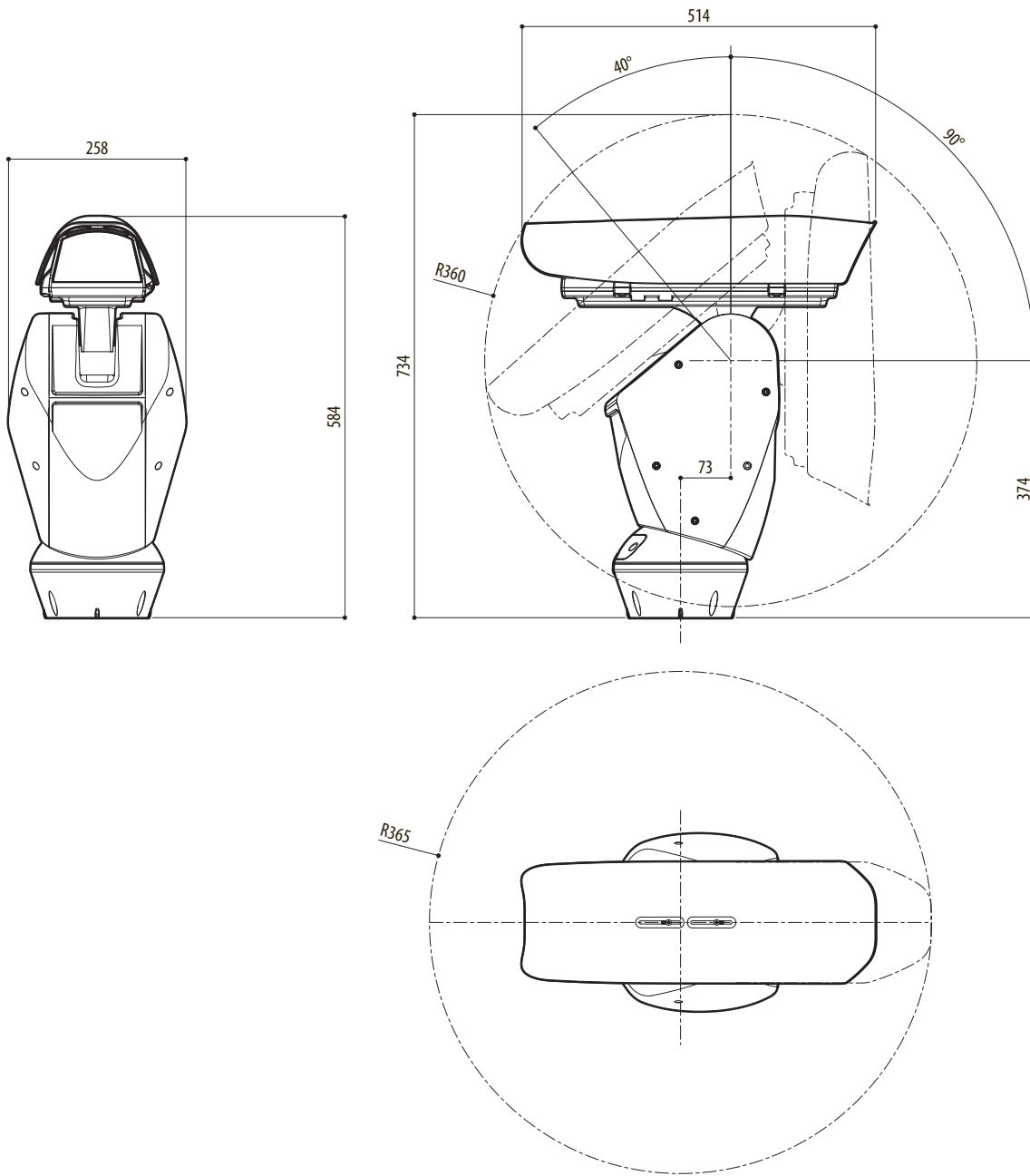
Número de Modelo	Peso unitario	Dimensiones (WxHxL)	Embalaje múltiple
UPT1SVSA000E	19.5kg (43lb)	66x33x57cm (26x13x22in)	-
UPT2SVKA000E	20kg (44lb)	66x33x57cm (26x13x22in)	-
UPT1SVGA000E	19.5kg (43lb)	66x33x57cm (26x13x22in)	-

ULISSE - OPCIONES DE CONFIGURACIÓN								
	Voltaje	Cámara Día/Noche		Opciones		Salida Vídeo		
<b>UPT</b>	<b>1</b> 230Vac	<b>S</b> Sin cámara	<b>V</b>	<b>S</b> Sin accesorios	<b>A</b>	<b>0</b> Control analógico		<b>OOE</b>
	<b>2</b> 24Vac			<b>W</b> Con limpiacristales				
	<b>3</b> 120Vac			<b>K</b> Con soportes para focos UPTIRN (sólo 24Vac, focos no incluidos)				
				<b>J</b> Con limpiacristales y soporte para focos UPTIRN (sólo 24Vac, focos no incluidos)				
				<b>G</b> Con ventana de germanio para cámaras térmicas				

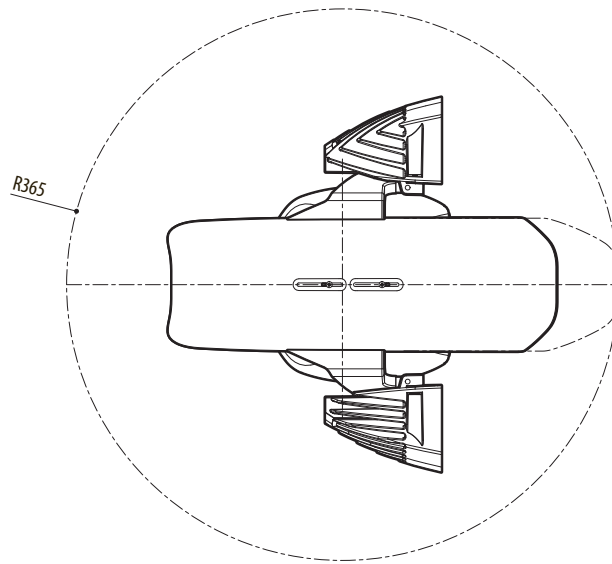
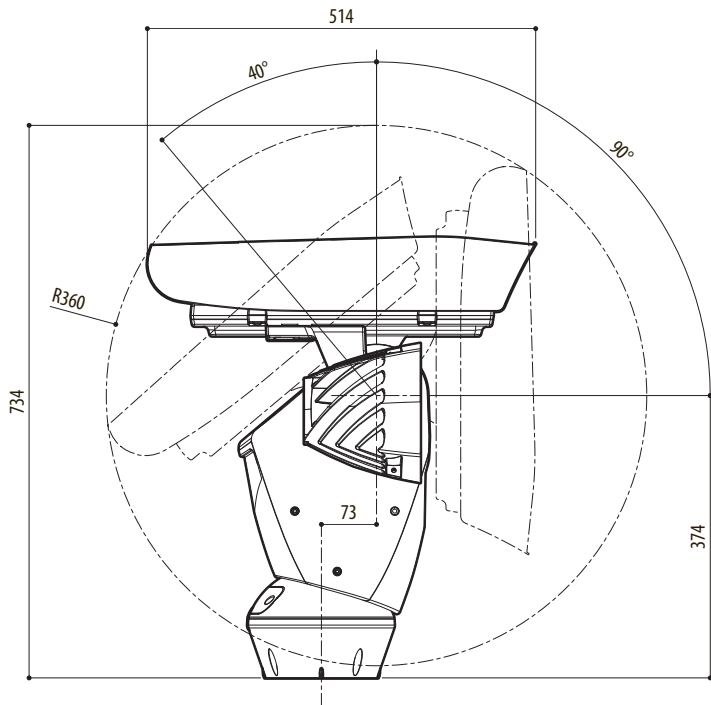
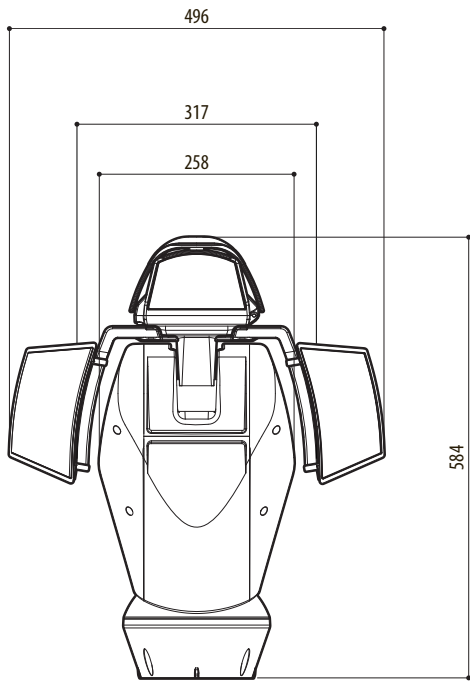
No todas las configuraciones son posibles.

# DIBUJOS TÉCNICO

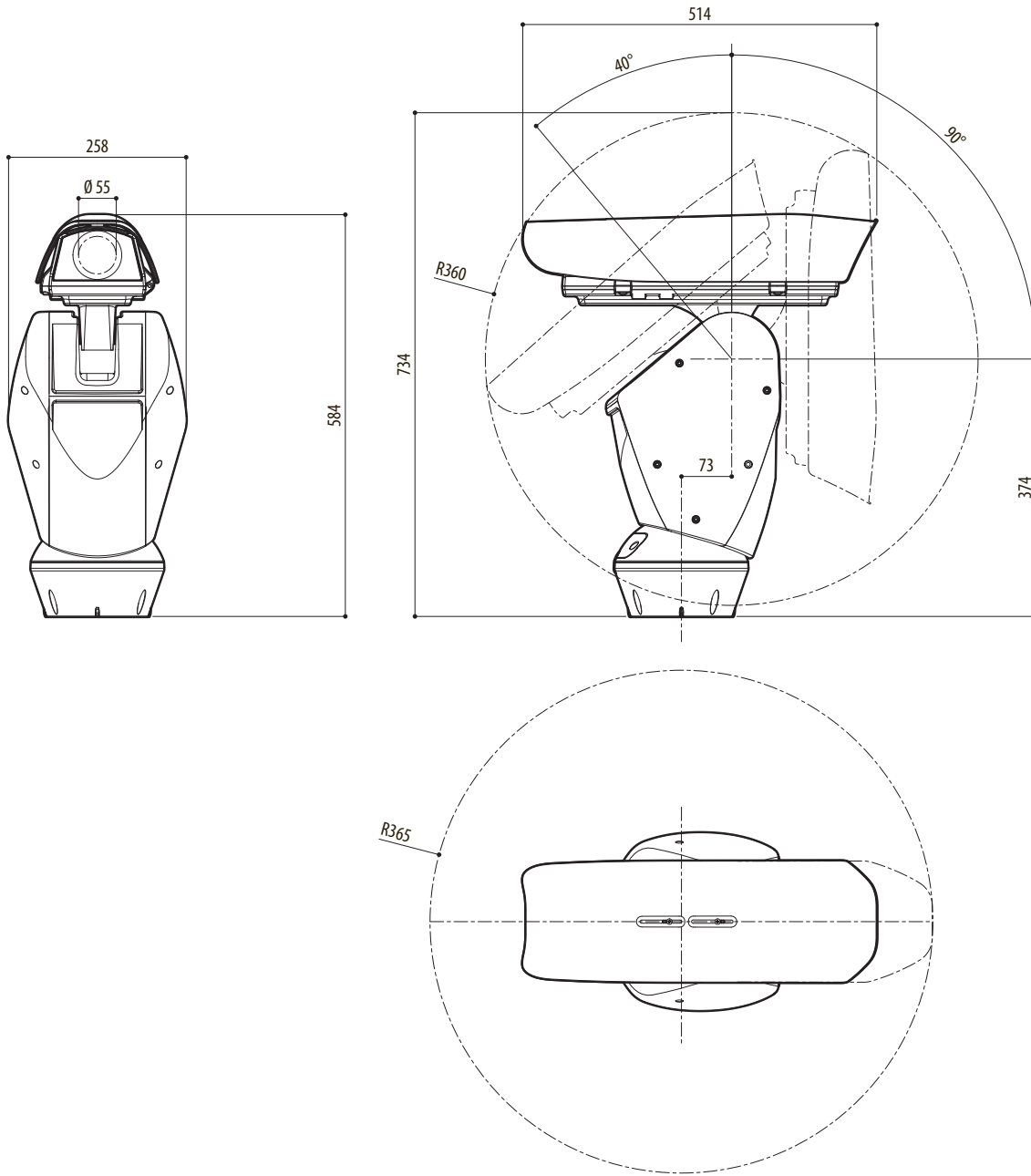
Las medidas indicadas se expresan en milímetros.



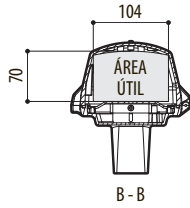
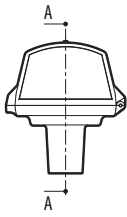
ULISSE



ULISSE, VERSIÓN PREDISPUESA PARA LA INSTALACIÓN DE DOS ILUMINADORES LED

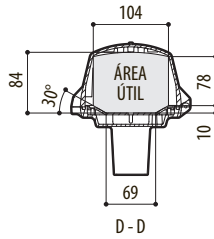
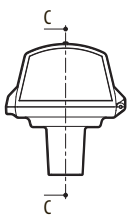
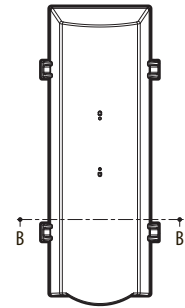
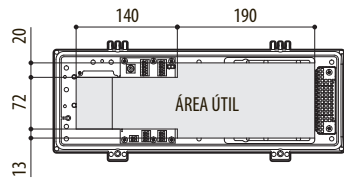
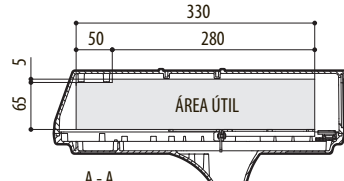


ULISSE, VERSIÓN PARA CÁMARAS TÉCNICAS



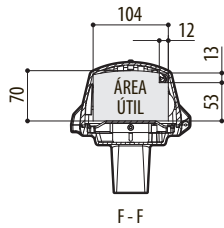
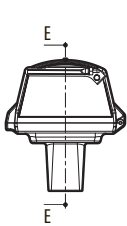
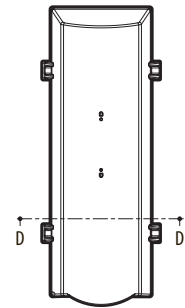
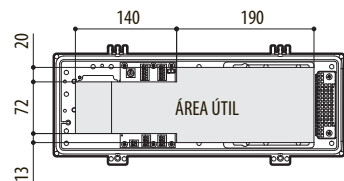
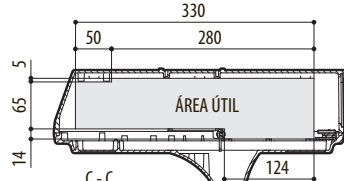
CORREDERA EN POSICIÓN STANDARD

CORREDERA EN POSICIÓN STANDARD, CALEFACCIÓN POTENCIADA



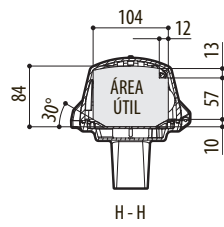
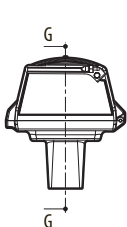
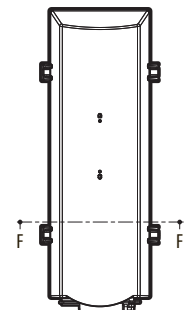
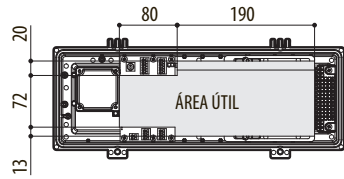
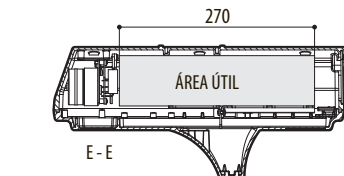
CORREDERA EN POSICIÓN OPUESTA

CORREDERA EN POSICIÓN OPUESTA, CALEFACCIÓN POTENCIADA



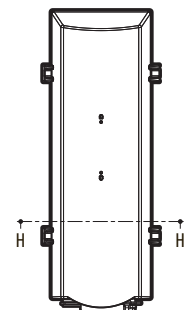
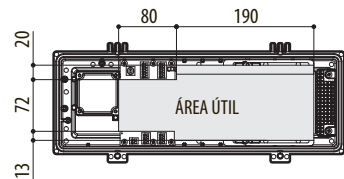
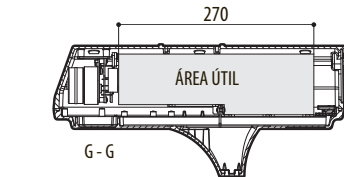
CORREDERA EN POSICIÓN STANDARD, LAVA VIDRIOS INTEGRADO

CORREDERA EN POSICIÓN STANDARD, LAVA VIDRIOS INTEGRADO, CALEFACCIÓN POTENCIADA



CORREDERA EN POSICIÓN OPUESTA, LAVA VIDRIOS INTEGRADO

CORREDERA EN POSICIÓN OPUESTA, LAVA VIDRIOS INTEGRADO, CALEFACCIÓN POTENCIADA



ULISSE, CARCASA



CÁMARAS ANALÓGICAS (DAY/NIGHT)		
	Day/Night 36x	
	PAL	NTSC
Zoom óptico	36x	
Wide Dynamic Range (ON, OFF, Auto)	√	
True progressive SCAN	√	
Estabilización de imagen digital	√	
Balance de blancos	Automático, ATW, Interior, Exterior (Fijo/Automático), Lámpara de Vapor de Sodio (Fijo/Automático), Manual	
Elevada resolución horizontal	Do 550 Linii TV	
Day/Night (Auto ICR)	√	
Sensor de imagen	1/4" EXView HAD CCD	
Número de píxeles efectivos	~ 440000 pixel	~ 380000 pixel
Min. Color de Iluminación (Filtro de Corte IR = APAGADO) (Modo Entrelazado)	1.4Lux / 1/50s 0.1 Lux / 1/3s	1.4Lux / 1/60s 0.1 Lux / 1/4s
Min. Iluminación B/N (Modo Entrelazado)	0.01 Lux / 1/3s	0.01 Lux / 1/4s
Aumento automático del tiempo de exposición para mejorar la visión nocturna	√	
relación Señal/Ruido	Más de 50dB	
control AE	Automático, Prioridad de obturador, Prioridad de diafragma, Prioridad de brillo y Manual	
compensación de contraluz	On/Off	
Enmascarado esférico (3D) de las áreas de intimidad con actualización automática	√	
Máscara en la Zona de Privacidad	On/Off (24 posiciones)	
Número máximo de bloques de enmascaramiento que se mostrarán	8	
Resolución de bloques de enmascaramiento	160x120 HxV	
Enmascaramiento	Hasta 15 tipos de enmascarado diferentes: 14 colores o efecto mosaico	
Sistema de enfoque	Automático (Sensibilidad: Normal, Baja), PTZ Trigger, Manual	
Control de lente "inteligente"	Restablecimiento automático del lente	
Elevada capacidad de zoom y amplio campo visual horizontal	√	
Zoom óptico	36x, f=3.4 (wide) a 122.4mm (tele) / F1.6 a F4.5	
Zoom Digital	12x (432x con zoom óptico)	
Campo de visión horizontal	57.8 grados (ancho) a 1.7 grados (tele)	
Distancia mínima del objeto	10mm (0.4in) (wide) a 1500mm (59.1in) (tele)	
Velocidad de obturación	1/1 ÷ 1/10000s	