

DESCRIPCIÓN

Módulo adaptador angular para soporte PTBC. Permite una fijación de esquina sólida del soporte. Fabricado en acero pintado con polvos epoxi poliéster

INFORMACIÓN TÉCNICA

MECÁNICO

Fabricado en acero

Capacidad de carga: 50kg (110lb)

Peso unitario: 2.2kg (4.8lb)

NÚMERO DE PARTE

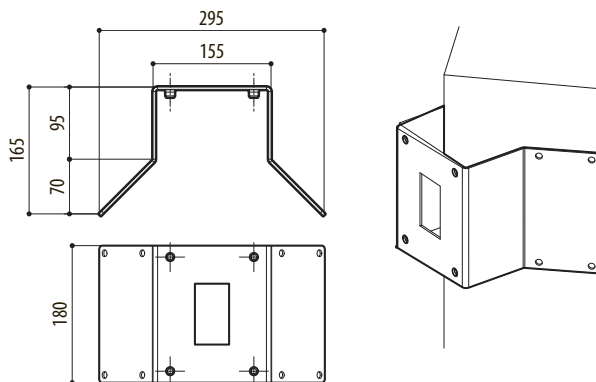
WCWGC Adaptador para ángulo

EMBALAJE

Número de Modelo	Peso unitario	Dimensiones (WxHxL)	Embalaje múltiple
WCWGC	2.6kg (5.7lb)	24x32x24.5cm (9.4x12.6x9.6in)	8

DIBUJOS TÉCNICO

Las medidas indicadas se expresan en milímetros.



WCWGC