

HEB

CAISSON ÉTANCHE EN ALUMINIUM POUR CAMÉRA



IP66

IP67



HEB + WBOVA2

DESCRIPTION

Caisson robuste et spacieux en aluminium adapté pour loger des combinaisons de caméras de 1/2", 1/3" et 1/4" avec optiques de différent genre.

Il est doté d'un système d'ouverture frontale qui permet un accès facile à la caméra et aux connexions internes.

Une vaste gamme d'accessoires de montage est disponible, permettant de solutionner tout problème d'installation.

CARACTÉRISTIQUES PRINCIPALES

Étanche IP66/IP67 (avec presse-étoupes ou anneaux d'étanchéité optionnels)

Ouverture par glissement vers l'avant du corps du caisson, avec système d'accrochage

Prédisposition pour un support avec passage interne des câbles

Accessoires disponibles: chauffage, alimentation pour caméra, ventilateur avec filtre

DONNÉES TECHNIQUES

GÉNÉRALITÉS

Face avant et arrière en aluminium

Corps du caisson et rail extérieur en profilé d'aluminium

Vernissage avec poudres époxypolyester, couleur RAL9002

Visserie extérieure en acier inox

MÉCANIQUE

Presse-étoupes: 3xM16

Fenêtre en verre extra-clair

- Dimensions (WxH): 90x81mm

Surface intérieure utile (WxH): 90x85mm

Longueur intérieure utile (sans accessoires): 320mm

Longueur intérieure utile (avec accessoires): 250mm

Poids net: 3.2kg

ÉLECTRIQUE

Chauffage (Ton 15°C±3°C, Toff 22°C±3°C)

- Alimentation/Consommation: IN 12Vdc/24Vac, 20W max
- Alimentation/Consommation: IN 120/230Vac, 40W max

Ventilateur avec filtre air et thermostat, Ton 35°C±3° Toff 20°C±3°

- IN 12Vdc, consommation 4W max
- IN 24Vac, consommation 4W max
- IN 230Vac, consommation 4 W max, avec transformateur d'alimentation

Alimentation pour caméra

- IN 100-240Vac, 50/60Hz - OUT 12Vdc, 1.25A
- IN 230Vac, 50Hz - OUT 24Vac, 50Hz, 400mA

ENVIRONNEMENT

Installation d'intérieur et d'extérieur

Température d'exercice avec chauffage: de -20°C jusqu'à +60°C

Résistant à la brume saline, jusqu'à 1000 heures (ISO9227)

Humidité relative: de 5% jusqu'à 95%

CERTIFICATIONS

CE EN61000-6-3, EN60065, EN50130-4, EN62368-1

IP66/IP67 EN60529 avec presse-étoupes

IP66/IP67 EN60529 avec support creux, pour le passage protégé des câbles et avec passe-câbles d'étanchéité

IP55 EN60529 avec support avec passage interne des câbles

ACCESSOIRES

OHEH01B	Chauffage 12Vdc/24Vac pour caissons HEB, HEK
OHEH02B	Chauffage 120/230Vac pour caissons HEB, HEK
OHEBVF1	Ventilateur avec filtre air et thermostat IN 12Vdc, pour caisson HEB, pas compatible avec les supports WBOVA2 et WBOV3A2
OHEBVF2	Ventilateur avec filtre air et thermostat IN 24Vac, pour le caisson HEB, pas compatible avec les supports WBOVA2 et WBOV3A2
OHEBVF3	Ventilateur avec filtre air et thermostat IN 230Vac, pour caisson HEB, pas compatible avec les supports WBOVA2 et WBOV3A2
OHEPS01B	Alimentation wide range pour caméra IN 100-240Vac - OUT 12Vdc, 1.25A, pour caisson HEB
OHEPS02B	Alimentation pour caméra IN 230Vac - OUT 24Vac, 10VA, pour caisson HEB
OWBIP2	Kit de passe-câbles étanche (3xM16) IP66 pour les supports WBOVA2 et WCM4A2 pour caissons PUNTO, HOV, HTV, VERSO, VERSO POLAR, VERSO COMPACT, HEB, HEK
OSUPPIR	Support pour un projecteur GEKO IRH sous caisson (la combinaison entra OSUPPIR et le support mural WBOVA2 n'est pas compatible avec le caisson PUNTO)
OHEGBB	Boîtier étanche IP55

PRODUITS CONNEXES

PTH300	Tourelle horizontale/verticale
--------	--------------------------------

SUPPORTS ET ADAPTATEURS

WBJA	Support fixation murale
WBMA	Support mural avec tête orientable site et azimut
WBOVA2	Support mural avec passage interne des câbles
WBOV3A2	Support mural avec passage interne des câbles, contre-plaque et boîte d'appui, non compatible avec OHEBVF1, OHEBVF2 et OHEBVF3
WCM3A	Support plafond avec tête orientable
WCM5A	Support plafond avec tête orientable
WCM4A2	Support plafond avec passage protégé des câbles
WCMPA	Prolongateur linéaire pour WCM4A2 et WCM5A
WFWCA	Support colonne avec articulation
DBHWGC	Adaptateur pour poteau Ø 210mm max 225mm. À combiner à la contreplaque de fixation WCPA.
WCWA	Adaptateur d'angle
WSFPA	Collier de fixation sur poteau
WCPA	Contreplaque de fixation pour parois fragiles ou creuses
NXWTU	Module adaptateur mural en acier inoxydable AISI 316L

PIÈCES DÉTACHÉES

OHEBS32A000	Double toit pare-soleil HEB32
DOTHE01	Kit d'entretoises pour caméra et objectif
OHEBMAN	Kit de presse-étoupes, vis et joints
OHBCFA04	Face avant avec vitre, vis et joints
OHBFPO4B	Face arrière avec presse-étoupes, vis et joints

EMBALLAGE

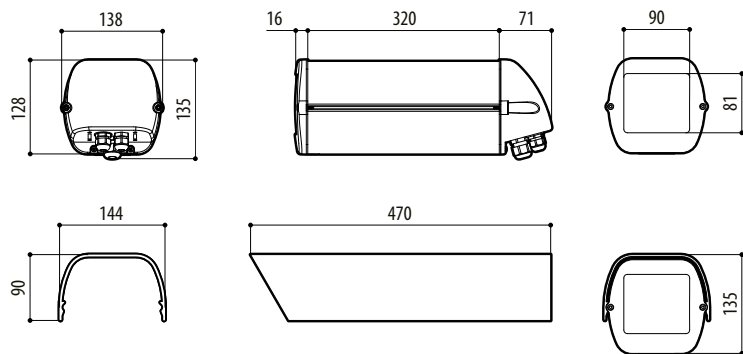
Référence	Poids	Dimensions (WxHxL)	Sur emballage
HEB32K1A000B	3.5kg	16.5x15.5x49cm	10

MODÈLES DISPONIBLES

Référence	Double toit	Chauffage 120Vac/230Vac	Chauffage 12Vdc/24Vac	Consommation maximale
HEB32K1A000B	√	√	–	40W
HEB32K2A000B	√	–	√	20W
HEB32K0A000B	√	–	–	–

DESSINS TECHNIQUES

Les tailles indiquées sont en millimètres.



HEB