

NXPTZ SERIES2 avec technologie DELUX

NOUVELLE GÉNÉRATION DE CAMÉRAS PTZ FULL HD POUR APPLICATIONS MARITIMES ET INDUSTRIELLES



IP66/IP67
IP68/IP69

TYPE
4X



- Caméra PTZ de réseau en acier inox AISI 316L
- Résistance maximale aux milieux corrosifs
- Analyse vidéo intégrée disponible, VIDEOTECH ANALYTICS
- jonction box intégré avec slot SFP pour la connexion à la fibre optique.

VIDEOTECH
analytics

ONVIF® | QST

delux
technology



RÉSISTANCE MAXIMALE AUX MILIEUX LES PLUS DIFFICILES

Le nouveau NXPTZ SERIES2 avec caméra Super low-light et technologie DELUX est le PTZ Full HD idéal pour une vidéosurveillance et un contrôle de processus efficace en milieux hautement corrosifs, de type industriels et maritimes offshore/onshore.

NXPTZ SERIES2 offre une haute résistance à la corrosion et ne demande pas d'entretien, grâce à la précision maximale adoptée dans les processus de construction et à la structure solide en acier inox AISI 316L avec des surfaces micro-grenillées et électro-polies.

QUALITÉ CERTIFIÉE

Le très grand nombre de tests en tout genre effectués sur les produits VIDEOTECH pour se conformer aux exigences strictes requises par les normes de qualité, ne laisse aucun doute sur leur solidité exceptionnelle, leur fiabilité indiscutable et leurs performances incomparables.

Le degré IP66/IP67/IP68 garantit une protection complète contre les intempéries et la submersion dans l'eau. Par ailleurs, la certification IP69 permet le nettoyage de l'appareil avec des jets d'eau à haute pression et à haute température.

L'essuie-glace est fourni avec la caméra pour garantir le nettoyage parfait du verre avant.

NXPTZ SERIES2 assure l'efficacité optimale du fonctionnement à des températures comprises entre -40°C et +65°C.

TECHNOLOGIE DELUX - HAUTE QUALITÉ DE L'IMAGE

La caméra Super low-light FullHD 1080p avec zoom optique 30x et technologie DELUX, est imbattable grâce à sa luminosité exceptionnelle et fournit des prises de vues avec des détails nets et des couleurs vives, même dans des conditions de faible luminosité, jusqu'à 0.006 lux (0.0006 lux en noir et blanc). Grâce à une vitesse de prise de vue de 60fps, elle est capable d'identifier avec précision les détails d'une scène, même en présence de situations dynamiques et avec des changements rapides. Cette caractéristique présente des avantages majeurs pour la vidéosurveillance de sites sensibles, où il est exigé d'identifier des personnes, des objets, des véhicules en mouvement et des événements anormaux à tout moment, de jour comme de nuit, et avec une précision des détails maximale.

Les images vidéo sont envoyées via le réseau avec compression H.264 / AVC, MPEG4, MJPEG ou JPEG et jusqu'à un maximum de 3 flux vidéo Full HD simultanés et indépendants.

SOUPLESSE D'INSTALLATION

Par rapport à la génération précédente, les caméras de la gamme SERIES2 ont la possibilité de connecter facilement le PTZ par fibre optique grâce à l'emplacement pour module SFP installé directement sur la base de l'unité et à l'installation de l'accessoire NXPTZSFP qui fournit une entrée de câbles sur le produit réservé à la fibre optique.

De nombreux accessoires et de supports sont disponibles (système de lavage, supports muraux, pour garde-corps, angulaires et pour poteau) pour offrir une flexibilité d'installation exceptionnelle.

Le design compact s'adapte par ailleurs aux plus petits espaces, et le poids réduit de l'unité facilite le montage.

VIDEOTEC ANALYTICS

La caméra NXPTZ SERIES2 avec technologie VIDEOTEC ANALYTICS intègre des algorithmes très robustes pour une détection précise avec PTZ et un suivi automatique précis et fluide, même dans les conditions environnementales externes les plus défavorables, garantissant à l'opérateur une parfaite connaissance de la situation à tout moment. L'algorithme de détection est particulièrement fiable même avec la pluie, la neige, les vibrations de la caméra, un faible contraste, les changements brusques de lumières ou d'ombres et en présence de petits animaux ou d'insectes.

De la même manière, le suivi automatique maintient la cible au centre du cadre en se déplaçant en pan et tilt de manière extrêmement fluide et en contrôlant le zoom. Cela se produit même si la cible se déplace et change rapidement de direction ou si la scène présente des conditions d'éclairage défavorables, telles qu'un faible contraste, des obstructions ou des changements de lumière soudains.

Videotec Analytics permet: une efficacité anti-intrusion préventive maximale, une réduction des coûts et des erreurs dus à la composante humaine, une réduction des coûts de stockage, une réduction du temps nécessaire pour surveiller et détecter les événements anormaux des enregistrements, une réduction drastique des fausses alarmes.

FONCTIONS GEOMOVE ET GEOMOVE&TRACK

Les nouvelles PTZ NXPTZ SERIES2 peuvent être géolocalisées sur des cartes pour activer les fonctions GeoMove et GeoMove&Track.

L'activité de GeoMove est très utile au sein des systèmes de surveillance périmétrique et de contrôle du trafic portuaire, car elle permet de cadrer n'importe quelle cible grâce à des coordonnées géographiques, même dans des conditions de visibilité critique ou offshore.

Dans un système de vidéosurveillance, la fonction GeoMove peut être activée par l'intermédiaire d'une caméra disposant de Videotec Analytics à bord, ou par un logiciel tiers, comme les logiciels de gestion vidéo (VMS - Video Management Software), qui fournissent les coordonnées géographiques d'une cible et les utilisent pour guider les caméras PTZ de Videotec afin de cadrer la cible. De même, les coordonnées peuvent être envoyées au moyen des systèmes de localisation des navires (VTS, Vessel monitoring system, services de contrôle de la navigation) ou les systèmes de contrôle radar.

En outre, les PTZ accueillant Videotec Analytics à bord peuvent mettre en œuvre la fonction GeoMove&Track. Dans ce cas, la PTZ Videotec recevant les coordonnées de la cible, grâce à video analytics, peut également reconnaître et suivre la cible géolocalisée de manière indépendante.

La fonction GeoMove&Track a l'avantage de proposer une solution complète et clé en main de positionnement et suivi, garantie par Videotec.

100% MADE IN VIDEOTEC

La SERIES2 offre une solution professionnelle intégrée et certifiée tout-en-un. La partie mécanique, électronique, le positionnement et le networking, le logiciel et le firmware étant fièrement développés de A à Z par l'équipe interne, comme dans le cas de tous les produits réseau de l'entreprise, ces PTZ offrent la garantie Videotec d'être une plateforme fiable, cyber-sécurisée, à l'épreuve du temps et facilement intégrables avec des produits d'autres marques.

Videotec base son développement de ses produits sur le concept cyber-durable. Pour aider ses clients à protéger et préserver leurs propres systèmes de surveillance, Videotec met constamment à votre disposition des mises à jour, des formations et des supports, pendant tout le cycle de vie de ses produits, quelle que soit l'âge du dispositif ou sa disponibilité sur le marché.

Grâce au firmware à signature numérique, à la restriction des accès par mot de passe, au contrôle des accès, à la gestion centralisée des certifications et à la conformité des ONVIF Security Service spécifiques, Videotec garantit un niveau maximal de sécurité pendant le transfert des données et l'accès au dispositif pour tous les supports IP.

Avec la nouvelle SERIES2, Videotec a conservé les fonctionnalités logicielles et les protocoles mis en œuvre dans la série NXPTZ, qui a déjà été bien appréciée et testée sur le marché.

DONNÉES TECHNIQUES

GÉNÉRALITÉS

Construction en acier inox AISI 316L
Surfaces externes micro-grenillées et électropolies
Système dynamique de contrôle de la position
Nombre maximum de presets: 250

MÉCANIQUE

Aucun jeu mécanique
Câble multipolaire préinstallé (3m, des longueurs différentes sont disponibles sur demande)
Rotation horizontale: 360°, rotation continue
Rotation verticale: de -90° jusqu'à +90°
Vitesse horizontale (variable): de 0.1°/s jusqu'à 100°/s
Vitesse verticale (variable): de 0.1°/s jusqu'à 100°/s
Précision du rappel des positions de preset: 0.02°
Essuie-glace intégré
Poids net: 22kg

FENÊTRES POUR CAISSON

Fenêtre en verre extra-clair
• Épaisseur: 5mm

ÉLECTRIQUE

Tension d'alimentation/Courant absorbé:
• 230Vac ±10%, 0.5A max, 50/60Hz
• 120Vac ±10%, 1A max, 50/60Hz
• 24Vac ±10%, 5A max, 50/60Hz

Puissance absorbée:
• 120W max
• 30W, tourelle à l'arrêt, chauffage éteint

RÉSEAU

Port RJ45
• Connexion Ethernet: 10BASE-T/100BASE-T
Slot SFP (SMALL FORM FACTOR PLUGGABLE)
• Connexion Ethernet: 100BASE-FX
• Tension d'alimentation: 3.3V
• Standard: conforme MSA

Le module SFP (non fourni par VIDEOTEC) doit répondre aux exigences ci-après :
• Laser: Class 1, conforme à la norme EN60825-1
• Certification: UL/IEC 60950-1 ou UL/IEC 62368-1

CYBERSECURITY

Firmware à signature numérique
Restriction d'accès par mot de passe (Digest HTTP)
Support de plusieurs niveaux d'accès des utilisateurs
Contrôle d'accès IEEE 802.1X
Cryptage HTTPS avec TLS1.0, TLS1.1, TLS1.2 et TLS1.3
Gestion centralisée des certificats
Conforme aux spécifications du service de sécurité ONVIF

ANALYSES VIDÉO

Algorithmes de détection et de suivi automatique très robustes, spécifiques au contrôle du périmètre extérieur.

Classification cibles: Personnes, véhicules, objet générique

Règles à configurer pour l'analyse vidéo, VIDEOTEC ANALYTICS (grâce à une interface de gestion intuitive, vous pouvez rapidement configurer jusqu'à dix règles pour chaque préréglage)

- Line crossing: la cible génère une alarme si une personne franchit la ligne dans une ou les deux directions
- Entering/leaving area: la cible génère une alarme si une personne entre ou sort de la zone configurée
- Appearing in area: la cible génère une alarme si une personne apparaît dans la zone configurée
- Loitering: la cible génère une alarme si une personne reste dans la zone configurée au-delà du temps défini

Fonction du Masque de Détection: désactive l'activité de détection dans une partie de l'image pour éviter les fausses alarmes

Fonction de Détection de Sabotage Vidéo: une alarme ONVIF spécifique est générée si la vue de la caméra est obstruée (par ex. pulvérisation)

VIDÉO

Encodeur vidéo

- Protocole de communication: ONVIF, Profil Q Profil S et Profil T
- Configuration du dispositif: TCP/IPv4-IPv6, UDP/IPv4-IPv6, HTTP, HTTPS, NTP, DHCP, WS-DISCOVERY, DSCP, IGMP (Multicast), SOAP, DNS
- Streaming: RTSP, RTCP, RTP/IPv4-IPv6, HTTP, Multicast
- Compression vidéo: H.264/AVC, MJPEG, MPEG4, snapshot JPEG
- 3 flux vidéo indépendants Full HD
- Résolution de l'image: de 320x180pixel jusqu'à 1920x1080pixel en 8 étapes
- Frame rate sélectionnable de 1 à 60 images par seconde (fps)
- Serveur Web
- OSD directionnel (maximum 4 zones réglables)
- Motion Detection
- Analyses vidéo: VIDEOTEC ANALYTICS (en option)
- QoS: DSCP différenciés pour le streaming et la gestion du périphérique
- Protocoles SNMP et NTCIP

INTERFACE I/O

I/O carte d'alarme:

- Entrées d'alarme: 1
- Sorties relais: 1+1 (1 relais réservé à la pompe du lave-glace et une configurable, 1A, 30Vac/60Vdc max)

Entrée pour réinitialisation à distance: 1

CAMÉRAS

Day/Night Full HD 30x DELUX

Résolution: Full HD 1080p (1920x1080)

Capteur d'image: 1/2.8" Exmor™ R CMOS sensor

Pixels effectifs: environ 2.38 Megapixels

Éclairage minimum:

- Couleur: 0.006lx (F1.6, 30 IRE)
- B/W: 0.0006lx (F1.6, 30 IRE)

Longueur focale: de 4.5mm (wide) jusqu'à 135mm (télé)

Zoom: 30x (480x avec le zoom numérique)

Iris: de F1.6 jusqu'à F9.6 (Auto, Manuel)

Angle de vision horizontal: de 61.60° (wide end) jusqu'à 2.50° (tele end)

Angle de vision vertical: de 37.07° (wide end) jusqu'à 1.44° (tele end)

Vitesse d'obturation: de 1/1s jusqu'à 1/10000s (Auto, Manuel)

Équilibrage du blanc: Auto, Manuel

Gain: de 0dB jusqu'à 100dB (Auto, Manuel)

Wide Dynamic Range: 120dB

Système Focus: Auto, Manuel, Trigger

Effets Image: E-flip, Renforcement Couleur

Réduction du bruit: 2D (3 niveaux), 3D (3 niveaux)

Contrôle Exposition: Auto, Manuel, Priorité (Priorité Iris, Priorité Shutter), Luminosité, Custom

De-fog: On/Off

Masquage des zones de confidentialité: maximum 8 masques configurables

Indoor Flicker Reduction

Auto Slowshutter: Off, On (de 1/30s jusqu'à 1/1s)

Compensation exposition: Off, On (de niveau 0 jusqu'à niveau 14)

Netteté: de niveau 0 jusqu'à niveau 3

ENVIRONNEMENT

Installation d'intérieur et d'extérieur

Température de fonctionnement

- Fonctionnement continu: de -40°C jusqu'à +65°C
- Essai de température conforme à NEMA-TS 2-2003 (R2008) paragr. 2.1.5.1, profil de test fig. 2-1 (de -34°C jusqu'à +74°C) (non applicable aux versions avec VIDEOTEC ANALYTICS)
- Intervention de la fonction de dégivrage (départ à froid): de -40°C jusqu'à -10°C

Humidité relative: de 5% jusqu'à 95%

CERTIFICATIONS

Sécurité électrique (CE): EN60950-1, IEC60950-1, EN62368-1, IEC62368-1

Compatibilité électromagnétique (CE): EN50130-4, EN55032 (Classe A), EN61000-6-4, EN61000-3-2, EN61000-3-3

Installation à l'extérieur (CE): EN60950-22, ICE60950-22

Degré de protection IP (EN/IEC60529): IP66, IP67, IP68, IP69

Certification UL (UL60950-1, CAN/CSA C22.2 No. 60950-1-07, UL62368-1, CAN/CSA C22.2 No. 62368-1-14): cULus Listed (uniquement pour version en 24Vac)

Compatibilité électromagnétique (Amérique du Nord): FCC part 15 (Classe A), ICES-003 (Classe A)

RoHS (CE): EN IEC 63000

Degré de protection Type (UL50E): 4X (uniquement pour version en 24Vac)

Certification EAC

Waste Electrical and Electronic Equipment (WEEE), Directive 2012/19/EU

CERTIFICATIONS - APPLICATIONS MARINES

Certification Lloyd's Register Marine Type Approval (les versions 24Vac et 120Vac ont besoin de filtre accessoire FM1010):

- Test Specification Number 1 (ENV1, ENV2, ENV3, ENV5)

Compatibilité électromagnétique: EN60945

Résistant à la brume saline: EN60068-2-52

Éprouvé à 70°C pendant 16 heures conformément à la norme EN60068-2-2

ACCESSOIRES

COMB100A	Boîtier de communication en polycarbonate, IN de 220Vac jusqu'à 230Vac, OUT 24Vac
COMB200A	Boîtier de communication en polycarbonate, IN 24Vac, OUT 24Vac
COMB300A	Boîtier de communication en polycarbonate, IN de 120Vac jusqu'à 127Vac, OUT 24Vac
FM1010	Filtre CEM pour certification Marine
NXPTZSFP	Adaptateur pour le raccordement de la fibre optique
WASPT0V5L5M00	Réservoir 5l, pompe avec hauteur de remontée 5m, IN 230Vac-24Vac-120Vac
WASPT0V23L5M00	Réservoir 23l, pompe avec hauteur de remontée de 5m, IN 230Vac-24Vac-120Vac
WASPT0V23L11M00	Réservoir 23l, pompe avec hauteur de remontée 11m, avec flotteur d'eau, IN 230Vac-24Vac-120Vac
WASPT1V23L30M00	Réservoir 23l, pompe avec hauteur de remontée 30m avec flotteur d'eau, IN 230Vac
WASPT3V23L30M00	Réservoir 23l, pompe avec hauteur de remontée 30m avec flotteur d'eau, IN 120Vac
WASN1V10L20M00	Réservoir de 10l avec pompe manuelle intégrée, contrôlée par une électrovalve, IN 230Vac, hauteur de remontée d'eau jusqu'à 30m, avec tuyau antistatique de refoulement de l'eau de 20m
WASN2V10L20M00	Réservoir de 10l avec pompe manuelle intégrée, contrôlée par une électrovalve, IN 24Vac, hauteur de remontée d'eau jusqu'à 30m, avec tuyau antistatique de refoulement de l'eau de 20m
WASN3V10L20M00	Réservoir de 10l avec pompe manuelle intégrée, contrôlée par une électrovalve, IN 120Vac, hauteur de remontée d'eau jusqu'à 30m, avec tuyau antistatique de refoulement de l'eau de 20m
CMSN2200	Câble non armé noir, disponible au mètre (commande minimum 10m): 2 câbles Ethernet, 3 fils alimentation, 2 câbles vidéo coaxiaux, 15 fils pour alarmes, relais et télémétrie
CMAN1300	Câble armé noir, disponible au mètre (commande minimum 10m): 1 câble Ethernet, 3 conducteurs pour alimentation, 1 câble vidéo coaxial, 8 conducteurs pour alarme et relais

Pour plus de détails sur les codes de câble, veuillez vous reporter à la fiche technique correspondante.

SUPPORTS ET ADAPTATEURS

NXPTZWB	Support mural en acier Inox AISI 316L
NXPTZTW	Support pour montage sur parapet ou plafond en acier Inox AISI 316L
NXPTZCOL	Module adaptateur pour poteau en acier Inox AISI 316L
NXPTZCW	Module adaptateur angulaire en acier Inox AISI 316L

EMBALLAGE

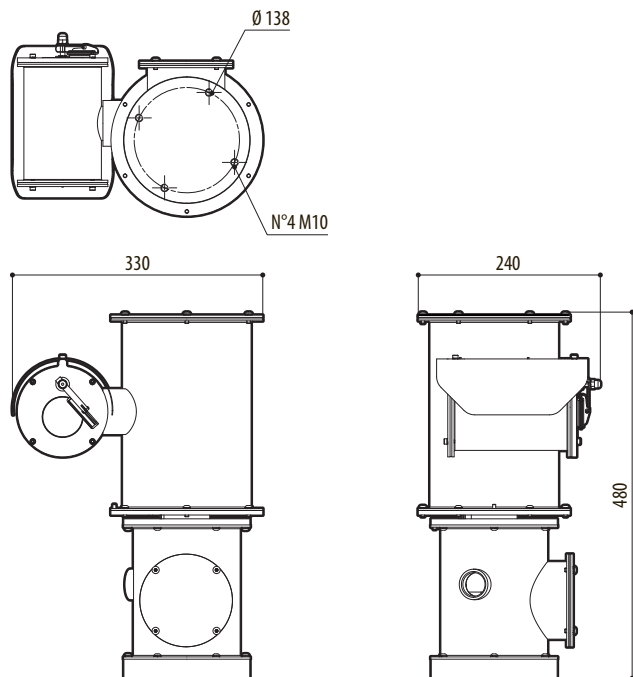
Référence	Poids	Dimensions (WxHxL)	Sur emballage
NXPTZHD	26.5kg	54x31x49cm	-

NXPTZ SERIES2 AVEC TECHNOLOGIE DELUX- CHOIX DES CONFIGURATIONS

	Tension	Caméra		Analyses vidéo	Révision
NXPTZHD	1 230Vac	1 Caméra Super Low-Light FullHD Jour/Nuit 30X zoom	VWOZO	0 Sans fonctions de analyses vidéo intégrées (sans VIDEOTEC ANALYTICS)	C Conforme à ONVIF, Profil Q, Profil S et Profil T
	2 24Vac			V Avec fonctions de analyses vidéo intégrées (VIDEOTEC ANALYTICS)	J Conforme à ONVIF, Profil S et Profil T
	3 120Vac				

DESSINS TECHNIQUES

Les tailles indiquées sont en millimètres.



NXPTZ SERIES2