

# NXPTZCOL

ADAPTATEUR POUR POTEAU



## DESCRIPTION

Module adaptateur pour poteau réalisé en acier Inox AISI 316L de grosse épaisseur. Pour le support NXPTZWB.

## DONNÉES TECHNIQUES

### MÉCANIQUE

En acier Inox brillant AISI 316L

Pour poteau de diamètre: 110÷150mm

Charge utile: 50kg

Dimensions: 198x182mm

Poids net: 4.5kg

## RÉFÉRENCES

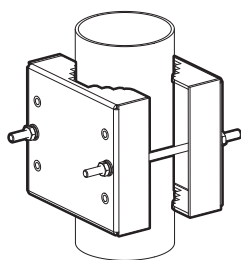
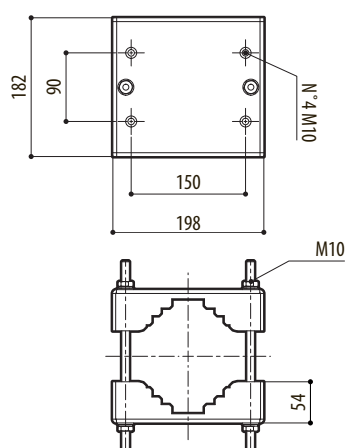
NXPTZCOL Module adaptateur pour poteau en acier Inox AISI 316L

## EMBALLAGE

Référence	Poids	Dimensions (WxHxL)	Sur emballage
NXPTZCOL	4.9kg	24x15x21.5cm	6

## DESSINS TECHNIQUES

Les tailles indiquées sont en millimètres.



NXPTZCOL