

NXPTZT SERIES2

NOUVELLE GÉNÉRATION DE PTZ DUAL VISION DE RÉSEAU AVEC FONCTIONS RADIOMÉTRIQUES POUR APPLICATIONS MARITIMES ET INDUSTRIELLES



IP66/IP67
IP68/IP69

TYPE
4X



- Caméra PTZ de réseau à double capteur, thermique et FULL HD
- Entièrement fabriqué en acier Inox AISI 316L
- Résistance maximale aux milieux corrosifs
- jonction box intégré avec slot SFP pour la connexion à la fibre optique.

ONVIF® | QST | SONY®



RÉSISTANCE MAXIMALE AUX MILIEUX LES PLUS DIFFICILES

La nouvelle NXPTZT SERIES2 est une PTZ de réseau Dual Vision qui incorpore une caméra Jour/Nuit à couleurs et une caméra thermique LWIR avec des fonctions radiométriques. Cette PTZ assure une protection élevée dans les applications de sécurité préventive dans des milieux hautement corrosifs comme les milieux industriels et maritimes offshore/onshore, qui demandent le relevé d'événements même à de grandes distances et dans des conditions de prise de vues critiques comme l'obscurité totale et de faible visibilité. NXPTZT SERIES2 offre une haute résistance à la corrosion et ne demande pas d'entretien, grâce à la précision maximale adoptée dans les processus de construction et à la structure solide en acier inox AISI 316L avec des surfaces micro-grenillées et électro-polies.

QUALITÉ CERTIFIÉE

Le très grand nombre de tests en tout genre effectués sur les produits VIDEOTECH pour se conformer aux exigences strictes requises par les normes de qualité, ne laisse aucun doute sur leur solidité exceptionnelle, leur fiabilité indiscutable et leurs performances incomparables.

Le degré IP66/IP67/IP68 garantit une protection complète contre les intempéries et la submersion dans l'eau. Par ailleurs, la certification IP69 permet le nettoyage de l'appareil avec des jets d'eau à haute pression et à haute température. NXPTZT SERIES2 assure l'efficacité optimale du fonctionnement à des températures comprises entre -40°C et +65°C.

SOUPLESSE D'INSTALLATION

Par rapport à la génération précédente, les caméras de la gamme SERIES2 ont la possibilité de connecter facilement le PTZ par fibre optique grâce à l'emplacement pour module SFP installé directement sur la base de l'unité et à l'installation de l'accessoire NXPTZSFP qui fournit une entrée de câbles sur le produit réservé à la fibre optique.

De nombreux accessoires et de supports sont disponibles (système de lavage, supports muraux, pour garde-corps, angulaires et pour poteau) pour offrir une flexibilité d'installation exceptionnelle.

Le design compact s'adapte par ailleurs aux plus petits espaces, et le poids réduit de l'unité facilite le montage.

CAMÉRA SONY FCB-EV7520

NXPTZT SERIES2 avec caméra SONY FCB-EV7520 est équipé d'un zoom optique 30x et d'un capteur de type 1/2.8" Exmor R™ CMOS, à résolution Full HD 1080/60p, permettant de produire une qualité d'image parfaite, même d'objets en mouvement et en conditions d'éclairage les plus difficiles.

La haute sensibilité de la caméra permet d'enregistrer des vidéos en couleur avec un éclairage minime d'à peine 0,0013lx (0,0008lx en blanc et noir), garantissant également une couverture si le site n'est pas éclairé.

La technologie avancée SONY offre Image Electronic Stabilizer et High Light Compensation configurables, qui permettent de gérer de façon optimale les zones sujettes aux vibrations et aux forts contrastes de lumière et d'ombre. Il s'agit d'une qualité requise utile dans toutes les applications où la caméra peut être exposée au vent ou aux vibrations mécaniques, surtout si elle est installée sur des structures instables, comme un pont ou un poteau (ex. surveillance du trafic, ports, ponts, etc.).

Jusqu'à 24 zones de masquage dynamiques disponibles pour la confidentialité. Les masquages changent de taille et de forme en fonction de la position de pan/tilt/zoom, tout en maintenant cachés les objets qui ne doivent pas être vus.

Les images vidéo sont envoyées via le réseau avec compression H.264 / AVC, MPEG4, MJPEG ou JPEG et jusqu'à un maximum de 3 flux vidéo Full HD simultanés et indépendants.

CAMÉRA THERMIQUE AVEC FONCTIONS DE RADIOMÉTRIE

La caméra thermique LWIR intégrée offre, en plus de la possibilité d'identifier avec une précision extrême une cible en mouvement dans l'obscurité et à de grandes distances, des fonctions radiométriques qui permettent une prise précise de la température basée sur les 4 pixels centraux de l'image.

Le dispositif peut être configuré pour générer, indépendamment une alarme et/ou un avertissement Radiométrique via les événements ONVIF au VMS. Par exemple l'évènement peut être envoyé lorsque : la température est inférieure ou supérieure à celle configurée, comprise entre deux valeurs ou hors des deux valeurs configurables. Cette fonction est particulièrement utile dans le contrôle des processus industriels.

Sur les versions caméras avec radiométrie avancée il est possible de configurer 5 ROI (régions d'intérêt) pour chaque position de Preset. Les ROI définies changent de dimension proportionnellement au zoom numérique : avec zoom avant la ROI s'élargit, avec zoom arrière elle rétrécit. Les ROI sur PTZ sont réglées sur la position Preset et TILT (pas LE ZOOM) de sorte qu'elles changent proportionnellement au niveau de zoom. Dans les versions avec radiométrie avancée les caméras thermiques fournissent trois températures différentes : minimale, moyenne et maximale. Les réglages radiothermiques peuvent être indifféremment associés au dépassement d'un de ces trois seuils de température.

FONCTION GEOMOVE

Les nouvelles PTZ NXPTZT SERIES2 peuvent être géolocalisées sur des cartes pour activer les fonctions GeoMove..

L'activité de GeoMove est très utile au sein des systèmes de surveillance périmétrique et de contrôle du trafic portuaire, car elle permet de cadrer n'importe quelle cible grâce à des coordonnées géographiques, même dans des conditions de visibilité critique ou offshore.

Dans un système de vidéosurveillance, la fonction GeoMove peut être activée par l'intermédiaire d'une caméra disposant de Videotec Analytics à bord, ou par un logiciel tiers, comme les logiciels de gestion vidéo (VMS - Video Management Software), qui fournissent les coordonnées géographiques d'une cible et les utilisent pour guider les caméras PTZ de Videotec afin de cadrer la cible. De même, les coordonnées peuvent être envoyées au moyen des systèmes de localisation des navires (VTS, Vessel monitoring system, services de contrôle de la navigation) ou les systèmes de contrôle radar.

100% MADE IN VIDEOTEC

La SERIES2 offre une solution professionnelle intégrée et certifiée tout-en-un. La partie mécanique, électronique, le positionnement et le networking, le logiciel et le firmware étant fièrement développés de A à Z par l'équipe interne, comme dans le cas de tous les produits réseau de l'entreprise, ces PTZ offrent la garantie Videotec d'être une plateforme fiable, cyber-sécurisée, à l'épreuve du temps et facilement intégrables avec des produits d'autres marques.

Videotec base son développement de ses produits sur le concept cyber-durable. Pour aider ses clients à protéger et préserver leurs propres systèmes de surveillance, Videotec met constamment à votre disposition des mises à jour, des formations et des supports, pendant tout le cycle de vie de ses produits, quelle que soit l'âge du dispositif ou sa disponibilité sur le marché.

Grâce au firmware à signature numérique, à la restriction des accès par mot de passe, au contrôle des accès, à la gestion centralisée des certifications et à la conformité des ONVIF Sécurité Service spécifiques, Videotec garantit un niveau maximal de sécurité pendant le transfert des données et l'accès au dispositif pour tous les supports IP.

Avec la nouvelle SERIES2, Videotec a conservé les fonctionnalités logicielles et les protocoles mis en œuvre dans la série NXPTZ, qui a déjà été bien appréciée et testée sur le marché.

DONNÉES TECHNIQUES

GÉNÉRALITÉS

Construction en acier inox AISI 316L

Surfaces externes micro-grenillées et électropolies

Système dynamique de contrôle de la position

Nombre maximum de presets: 250

Analyse radiométrique:

- sur les 4 pixels centraux, en cas de caméra thermique à fonctions radiométriques
- définition d'une zone spécifique, en cas de caméra thermique à fonctions radiométriques avancées

Activation alarme radiométrique: si la température est supérieure au seuil défini, inférieure au seuil défini, comprise entre deux seuils définis ou hors des deux seuils définis.

Actions sur alarme: activation sortie numérique, rappel preset tour, rappel position de home, rappel position de preset et http get request.

MÉCANIQUE

Aucun jeu mécanique

Câble multipolaire préinstallé (3m, des longueurs différentes sont disponibles sur demande)

Rotation horizontale: 360°, rotation continue

Rotation verticale: de -90° jusqu'à +90°

Vitesse horizontale (variable): de 0.1°/s jusqu'à 100°/s

Vitesse verticale (variable): de 0.1°/s jusqu'à 100°/s

Précision du rappel des positions de preset: 0.02°

Poids net: 24kg

FENÊTRES POUR CAISSON

Fenêtre en verre extra-clair

- Épaisseur: 5mm

Fenêtre en germanium (optique 9mm, 13mm, 19mm, 25mm, 35mm)

- Épaisseur: 1.5mm
- Traitement extérieur: antirayures (Hard Carbon Coating - DLC)
- Traitement intérieur: antireflets
- Réponse spectrale: de 7.5µm jusqu'à 14µm
- Transmittance moyenne (de 7.5µm jusqu'à 11.5µm): 91.2%
- Transmittance moyenne (de 11.5µm jusqu'à 14µm): 80.9%

Fenêtre en germanium (optique de 50mm)

- Épaisseur: 2mm
- Traitement extérieur: antirayures (Hard Carbon Coating - DLC)
- Traitement intérieur: antireflets
- Réponse spectrale: de 7.5µm jusqu'à 14µm
- Transmittance moyenne (de 7.5µm jusqu'à 11.5µm): 90%
- Transmittance moyenne (de 11.5µm jusqu'à 14µm): 77%

ÉLECTRIQUE

Tension d'alimentation/Courant absorbé:

- 230Vac ±10%, 0.5A max, 50/60Hz
- 120Vac ±10%, 1A max, 50/60Hz
- 24Vac ±10%, 5A max, 50/60Hz

Puissance absorbée:

- 120W max
- 30W, tourelle à l'arrêt, chauffage éteint

RÉSEAU

Port RJ45

- Connexion Ethernet: 10BASE-T/100BASE-T

Slot SFP (SMALL FORM FACTOR PLUGGABLE)

- Connexion Ethernet: 100BASE-FX
- Tension d'alimentation: 3.3V
- Standard: conforme MSA

Le module SFP (non fourni par VIDEOTEC) doit répondre aux exigences ci-après :

- Laser: Class 1, conforme à la norme EN60825-1
- Certification: UL/IEC 60950-1 ou UL/IEC 62368-1

CYBERSECURITY

Firmware à signature numérique

Restriction d'accès par mot de passe (Digest HTTP)

Support de plusieurs niveaux d'accès des utilisateurs

Contrôle d'accès IEEE 802.1X

Cryptage HTTPS avec TLS1.0, TLS1.1, TLS1.2 et TLS1.3

Gestion centralisée des certificats

Conforme aux spécifications du service de sécurité ONVIF

INTERFACE I/O

I/O carte d'alarme:

- Entrées d'alarme: 1
- Sorties relais: 1+1 (1 relais réservé à la pompe du lave-glace et une configurable, 1A, 30Vac/60Vdc max)

Entrée pour réinitialisation à distance: 1

VIDÉO

Caméra Day/Night

Encodeur vidéo

- Protocole de communication: ONVIF, Profil Q Profil S et Profil T
- Configuration du dispositif: TCP/IPv4-IPv6, UDP/IPv4-IPv6, HTTP, HTTPS, NTP, DHCP, WS-DISCOVERY, DSCP, IGMP (Multicast), SOAP, DNS
- Streaming: RTSP, RTCP, RTP/IPv4-IPv6, HTTP, Multicast
- Compression vidéo: H.264/AVC, MJPEG, MPEG4, snapshot JPEG
- 3 flux vidéo indépendants Full HD
- Résolution de l'image: de 320x180pixel jusqu'à 1920x1080pixel en 8 étapes
- Frame rate sélectionnable de 1 à 60 images par seconde (fps)
- Serveur Web
- OSD directionnel (maximum 4 zones réglables)
- Motion Detection
- QoS: DSCP différenciés pour le streaming et la gestion du périphérique
- Protocoles SNMP et NTCIP

Caméra Thermique

Encodeur vidéo

- Protocole de communication: ONVIF, Profil Q Profil S et Profil T, ONVIF Thermal Service
- Configuration du dispositif: TCP/IPv4-IPv6, UDP/IPv4-IPv6, HTTP, HTTPS, NTP, DHCP, WSDISCOVERY, DSCP, IGMP (Multicast), SOAP, DNS
- Streaming: RTSP, RTCP, RTP/IPv4-IPv6, HTTP, Multicast
- Compression vidéo: H.264/AVC, MJPEG, MPEG4, snapshot JPEG
- 3 flux vidéo indépendants
- Résolution de l'image: de 160x120pixel jusqu'à 720x480pixel en 5 étapes
- Frame rate sélectionnable de 1 à 30 images par seconde (fps)
- Serveur Web
- OSD directionnel (maximum 4 zones réglables)
- Motion Detection
- QoS: DSCP différenciés pour le streaming et la gestion du périphérique
- Protocoles SNMP et NTCIP

CAMÉRAS

Caméra Day/Night

SONY FCB-EV7520 Day/Night Full HD 30x

Résolution: Full HD 1080p (1920x1080)

Capteur d'image: 1/2.8" Exmor™ R CMOS sensor

Pixels effectifs: environ 2.13 Megapixels

Éclairage minimum:

- Couleur: 0.0013lx (50 IRE, High sensitivity on)
- B/W: 0.0008lx (30 IRE, High sensitivity on)

Longueur focale: de 4.3mm (wide) jusqu'à 129mm (télé)

Zoom:

- 30x
- 36x, avec Stable Zoom activé

Zoom numérique: 12x

Iris: de F1.6 jusqu'à F14 (Auto, Manuel)

Angle de vision horizontal: de 63.7° (wide end) jusqu'à 2.3° (tele end)

Angle de vision vertical: de 38.5° (wide end) jusqu'à 1.3° (tele end)

Vitesse d'obturation: de 1/1s jusqu'à 1/10000s (Auto, Manuel)

Équilibrage du blanc: Auto, Auto Tracing, Indoor, Outdoor, Manuel, Outdoor Auto, Sodium Lamp (Fix/Auto/Outdoor Auto)

Gain: de 0dB jusqu'à 50.0dB (Auto, Manuel)

Wide Dynamic Range: 120dB

Système Focus: Auto (PTZ Trigger, Full Auto), Manuel

Effets Image: E-flip

Réduction du bruit (2D, 3D): Off, On (de niveau 1 jusqu'à niveau 5)

Contrôle Exposition: Auto, Manuel, Priorité (Priorité shutter, Priorité iris, Priorité à la luminosité)

De-fog: Off, Low, Mid, High

Masquage dynamique des zones de confidentialité (PTZ): maximum 24 masques configurables, 8 affichables en simultané

Masquage des zones de confidentialité (caméras): maximum 8 masques configurables

Indoor Flicker Reduction

Limite du Gain: de 10.7dB jusqu'à 50dB

High sensitivity: On/Off

Compensation Backlight: On/Off

Auto Slowshutter: On/Off

Compensation exposition: Off, On (de -10.5dB jusqu'à +10.5dB)

Netteté: de niveau 0 jusqu'à niveau 15

High Light Compensation (HLC): Off, Low, Mid, High, Niveau de Masquage (Off, On, de niveau 1 jusqu'à niveau 15)

Stabilisation image digitale: On/Off

Caméra Thermique

Consulter le tableau correspondant.

ENVIRONNEMENT

Installation d'intérieur et d'extérieur

Température de fonctionnement

- Fonctionnement continu: de -40°C jusqu'à +65°C
- Essai de température conforme à NEMA-TS 2-2003 (R2008) paragr. 2.1.5.1, profil de test fig. 2-1 (de -34°C jusqu'à +74°C)
- Intervention de la fonction de dégivrage (départ à froid): de -40°C jusqu'à -10°C

Humidité relative: de 5% jusqu'à 95%

CERTIFICATIONS

Sécurité électrique (CE): EN60950-1, IEC60950-1, EN62368-1, IEC62368-1

Compatibilité électromagnétique (CE): EN61000-6-4, EN61000-3-2, EN61000-3-3, EN50130-4, EN55032 (Classe A)

Installation à l'extérieur (CE): EN60950-22, IEC60950-22

Degré de protection IP (EN/IEC60529): IP66, IP67, IP68, IP69

Certification UL (UL60950-1, CAN/CSA C22.2 No. 60950-1-07, UL62368-1, CAN/CSA C22.2 No. 62368-1-14): cULus Listed (uniquement pour version en 24Vac)

Compatibilité électromagnétique (Amérique du Nord): FCC part 15 (Classe A), ICES-003 (Classe A)

Degré de protection Type (UL50E): 4X (uniquement pour version en 24Vac)

Certification EAC

RoHS (CE): EN IEC 63000

Waste Electrical and Electronic Equipment (WEEE), Directive 2012/19/EU

Conforme à NDAA

CERTIFICATIONS - APPLICATIONS MARINES

Certification Lloyd's Register Marine Type Approval (les versions 24Vac et 120Vac ont besoin de filtre accessoire FM1010):

- Test Specification Number 1 (ENV1, ENV2, ENV3, ENV5)

Compatibilité électromagnétique: EN60945

Résistant à la brume saline: EN60068-2-52

Éprouvé à 70°C pendant 16 heures conformément à la norme EN60068-2-2

ACCESSOIRES

COMB100A	Boîtier de communication en polycarbonate, IN de 220Vac jusqu'à 230Vac, OUT 24Vac
COMB200A	Boîtier de communication en polycarbonate, IN 24Vac, OUT 24Vac
COMB300A	Boîtier de communication en polycarbonate, IN de 120Vac jusqu'à 127Vac, OUT 24Vac
FM1010	Filtre CEM pour certification Marine
NXPTZSFP	Adaptateur pour le raccordement de la fibre optique
WASPTOV5L5M00	Réservoir 5l, pompe avec hauteur de remontée 5m, IN 230Vac-24Vac-120Vac
WASPTOV23L5M00	Réservoir 23l, pompe avec hauteur de remontée de 5m, IN 230Vac-24Vac-120Vac
WASPTOV23L11M00	Réservoir 23l, pompe avec hauteur de remontée 11m, avec flotteur d'eau, IN 230Vac-24Vac-120Vac
WASPT1V23L30M00	Réservoir 23l, pompe avec hauteur de remontée 30m avec flotteur d'eau, IN 230Vac
WASPT3V23L30M00	Réservoir 23l, pompe avec hauteur de remontée 30m avec flotteur d'eau, IN 120Vac
WASN1V10L20M00	Réservoir de 10l avec pompe manuelle intégrée, contrôlée par une électrovalve, IN 230Vac, hauteur de remontée d'eau jusqu'à 30m, avec tuyau antistatique de refoulement de l'eau de 20m
WASN2V10L20M00	Réservoir de 10l avec pompe manuelle intégrée, contrôlée par une électrovalve, IN 24Vac, hauteur de remontée d'eau jusqu'à 30m, avec tuyau antistatique de refoulement de l'eau de 20m
WASN3V10L20M00	Réservoir de 10l avec pompe manuelle intégrée, contrôlée par une électrovalve, IN 120Vac, hauteur de remontée d'eau jusqu'à 30m, avec tuyau antistatique de refoulement de l'eau de 20m
CMSN2200	Câble non armé noir, disponible au mètre (commande minimum 10m): 2 câbles Ethernet, 3 fils alimentation, 2 câbles vidéo coaxiaux, 15 fils pour alarmes, relais et télémétrie
CMAN1300	Câble armé noir, disponible au mètre (commande minimum 10m): 1 câble Ethernet, 3 conducteurs pour alimentation, 1 câble vidéo coaxial, 8 conducteurs pour alarme et relais

Pour plus de détails sur les codes de câble, veuillez vous reporter à la fiche technique correspondante.

SUPPORTS ET ADAPTATEURS

NXPTZWB	Support mural en acier Inox AISI 316L
NXPTZTW	Support pour montage sur parapet ou plafond en acier Inox AISI 316L
NXPTZCOL	Module adaptateur pour poteau en acier Inox AISI 316L
NXPTZCW	Module adaptateur angulaire en acier Inox AISI 316L

EMBALLAGE

Référence	Poids	Dimensions (WxHxL)	Sur emballage
NXPTZT	28.5kg	54x31x49cm	-

CAMÉRAS THERMIQUES (RÉSOLUTION 336X256)						
Objectif	9mm	13mm	19mm	25mm	35mm	50mm
Capteur à microbolomètre VOx non refroidi	√	√	√	√	√	√
Résolution interpolée	720x480	720x480	720x480	720x480	720x480	720x480
Dimensions pixel	17µm	17µm	17µm	17µm	17µm	17µm
Réponse spectrale - Infrarouge onde longue (LWIR)	de 7.5µm à 13.5µm	de 7.5µm à 13.5µm	de 7.5µm à 13.5µm	de 7.5µm à 13.5µm	de 7.5µm à 13.5µm	de 7.5µm à 13.5µm
Obturbateur interne (uniquement pour compensation senseur)	Video stop <1s	Video stop <1s	Video stop <1s	Video stop <1s	Video stop <1s	Video stop <1s
Digital Detail Enhancement (DDE)	√	√	√	√	√	√
Zoom numérique	2x, 4x	2x, 4x	2x, 4x	2x, 4x	2x, 4x	2x, 4x
Fréquence de mise à jour d'image	7.5fps	7.5fps	7.5fps	7.5fps	7.5fps	7.5fps
Haut fréquence de mise à jour d'image	30fps	30fps	30fps	30fps	30fps	30fps
Gamme scène (High Gain)	-40°C ÷ +160°C	-40°C ÷ +160°C	-40°C ÷ +160°C	-40°C ÷ +160°C	-40°C ÷ +160°C	-40°C ÷ +160°C
Gamme scène (Low Gain)	-40°C ÷ +550°C	-40°C ÷ +550°C	-40°C ÷ +550°C	-40°C ÷ +550°C	-40°C ÷ +550°C	-40°C ÷ +550°C
Champ de vision horizontal (HFOV)	35°	25°	17°	13°	9.3°	6.5°
Champ de vision vertical (VFOV)	27°	19°	13°	10°	7.1°	5°
f-number	f/1.25	f/1.25	f/1.25	f/1.1	f/1.2	f/1.2
Sensibilité thermique (NETD), caméra thermique avec fonctions radiométriques	<50mK avec f/1.0	<50mK avec f/1.0	<50mK avec f/1.0	<50mK avec f/1.0	<50mK avec f/1.0	<50mK avec f/1.0
Sensibilité thermique (NETD), caméra thermique avec fonctions radiométriques avancées	<30mK avec f/1.0	<30mK avec f/1.0	<30mK avec f/1.0	<30mK avec f/1.0	<30mK avec f/1.0	<30mK avec f/1.0
Homme (détection / reconnaissance / identification)	285m / 71m / 36m	440m / 112m / 56m	640m / 160m / 80m	930m / 230m / 116m	1280m / 320m / 160m	1700m / 430m / 215m
Véhicule (détection / reconnaissance / identification)	880m / 220m / 108m	1340m / 340m / 170m	1950m / 500m / 250m	2800m / 710m / 360m	3850m / 950m / 295m	5100m / 1320m / 660m

L'analyse radiométrique n'affecte pas les performances de la caméra.

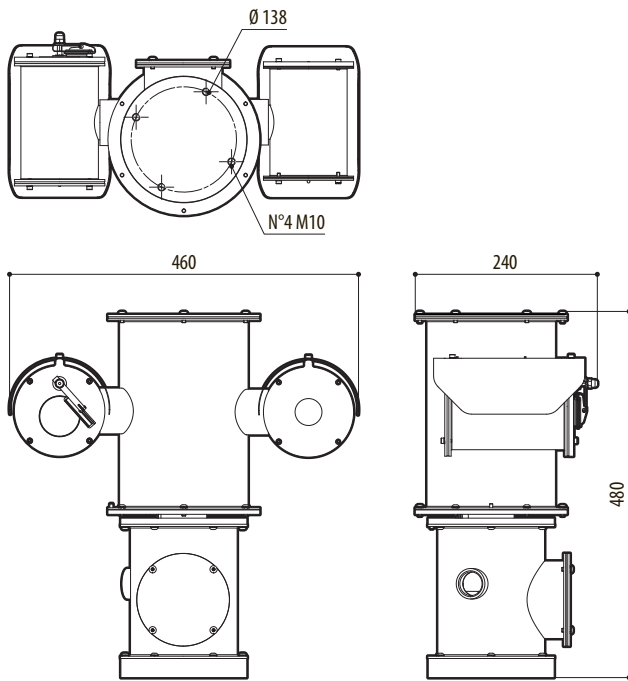
CAMÉRAS THERMIQUES (RÉSOLUTION 640X512)						
Objectif	9mm	13mm	19mm	25mm	35mm	50mm
Capteur à microbolomètre VOx non refroidi	√	√	√	√	√	√
Résolution interpolée	720x480	720x480	720x480	720x480	720x480	720x480
Dimensions pixel	17µm	17µm	17µm	17µm	17µm	17µm
Réponse spectrale - Infrarouge onde longue (LWIR)	de 7.5µm à 13.5µm	de 7.5µm à 13.5µm	de 7.5µm à 13.5µm	de 7.5µm à 13.5µm	de 7.5µm à 13.5µm	de 7.5µm à 13.5µm
Obturbateur interne (uniquement pour compensation senseur)	Video stop <1s	Video stop <1s	Video stop <1s	Video stop <1s	Video stop <1s	Video stop <1s
Digital Detail Enhancement (DDE)	√	√	√	√	√	√
Zoom numérique	2x, 4x, 8x	2x, 4x, 8x	2x, 4x, 8x	2x, 4x, 8x	2x, 4x, 8x	2x, 4x, 8x
Fréquence de mise à jour d'image	7.5fps	7.5fps	7.5fps	7.5fps	7.5fps	7.5fps
Haut fréquence de mise à jour d'image	30fps	30fps	30fps	30fps	30fps	30fps
Gamme scène (High Gain)	-40°C ÷ +160°C	-40°C ÷ +160°C	-40°C ÷ +160°C	-40°C ÷ +160°C	-40°C ÷ +160°C	-40°C ÷ +160°C
Gamme scène (Low Gain)	-40°C ÷ +550°C	-40°C ÷ +550°C	-40°C ÷ +550°C	-40°C ÷ +550°C	-40°C ÷ +550°C	-40°C ÷ +550°C
Champ de vision horizontal (HFOV)	69°	45°	32°	25°	18°	12.4°
Champ de vision vertical (VFOV)	56°	37°	26°	20°	14°	9.9°
f-number	f/1.4	f/1.25	f/1.25	f/1.1	f/1.2	f/1.2
Sensibilité thermique (NETD), caméra thermique avec fonctions radiométriques	<50mK avec f/1.0	<50mK avec f/1.0	<50mK avec f/1.0	<50mK avec f/1.0	<50mK avec f/1.0	<50mK avec f/1.0
Sensibilité thermique (NETD), caméra thermique avec fonctions radiométriques avancées	<30mK avec f/1.0	<30mK avec f/1.0	<30mK avec f/1.0	<30mK avec f/1.0	<30mK avec f/1.0	<30mK avec f/1.0
Homme (détection / reconnaissance / identification)	250m / 63m / 31m	390m / 95m / 47m	570m / 144m / 72m	820m / 210m / 104m	1140m / 280m / 142m	1500m / 380m / 190m
Véhicule (détection / reconnaissance / identification)	720m / 175m / 88m	1080m / 275m / 140m	1550m / 400m / 200m	2200m / 580m / 290m	3000m / 800m / 200m	3900m / 1060m / 540m

L'analyse radiométrique n'affecte pas les performances de la caméra.

NXPTZT SERIES2 - CHOIX DES CONFIGURATIONS							
	Tension	Caméra Day/Night	Caméra thermique	Options		Révision	Fréquence
NXPTZT	1 230Vac	2 Caméra SONY FCB-EV7520, FULL HD 1080p, 30x	Y 6.5° HFOV, Caméra thermique 50mm, 336x256	W Caméra thermique avec fonctions radiométriques	OZ00	C Conforme à ONVIF, Profil Q, Profil S et Profil T	- 7.5Hz
	2 24Vac		A 9.3° HFOV, Caméra thermique 35mm, 336x256	R Caméra thermique avec fonctions radiométriques avancées		J Conforme à ONVIF, Profil S et Profil T	H 30Hz
	3 120Vac		B 13° HFOV, Caméra thermique 25mm, 336x256				
			V 17° HFOV, Caméra thermique 19mm, 336x256				
			F 25° HFOV, Caméra thermique 13mm, 336x256				
			C 35° HFOV, Caméra thermique 9mm, 336x256				
			W 12.4° HFOV, Caméra thermique 50mm, 640x512				
			D 18° HFOV, Caméra thermique 35mm, 640x512				
			E 25° HFOV, Caméra thermique 25mm, 640x512				
			U 32° HFOV, Caméra thermique 19mm, 640x512				
			G 45° HFOV, Caméra thermique 13mm, 640x512				
			H 69° HFOV, Caméra thermique 9mm, 640x512				

DESSINS TECHNIQUES

Les tailles indiquées sont en millimètres.



NXPTZT SERIES2