

NXWBPTH1

SUPPORT MURAL POUR NXPTH



DESCRIPTION

Support mural pour tourelle NXPTH, réalisé en acier Inox AISI 316L très épais, il est compatible avec les adaptateurs NXCOL (pour poteau) ou NXCW (d'angle).

DONNÉES TECHNIQUES

MÉCANIQUE

Support pour: NXPTH

Compatible avec: NXCOL, NXCW, NXFWBT

En acier Inox brillant AISI 316L

Charge utile: 70kg

Longueur: 596mm

Poids net: 4.8kg

RÉFÉRENCES

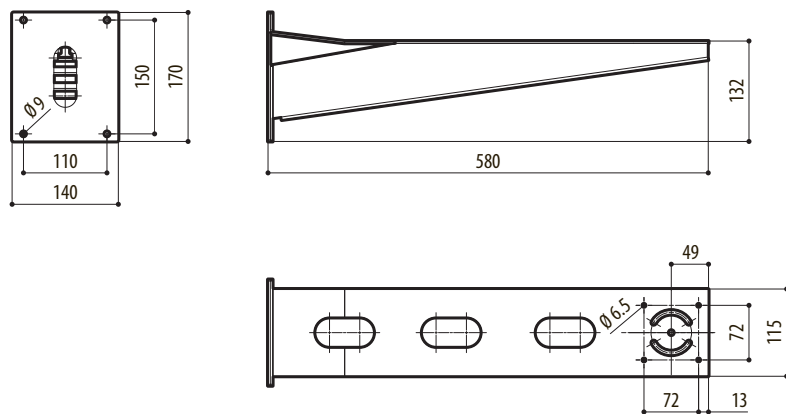
NXWBPTH1 Support mural pour tourelles en acier Inox

EMBALLAGE

Référence	Poids	Dimensions (WxHxL)	Sur emballage
NXWBPTH1	5kg	18x60x15.5cm	4

DESSINS TECHNIQUES

Les tailles indiquées sont en millimètres.



NXWBPTH1