

PTCC1

COLLIER DE FIXATION SUR POTEAU



DESCRIPTION

Adaptateur d'angle pour support PTBC. Peinture époxy polyester.

DONNÉES TECHNIQUES

MÉCANIQUE

Réalisé en aluminium

Pour poteau de diamètre: 80÷150mm

Charge utile: 50kg

Poids net: 2.6kg

RÉFÉRENCES

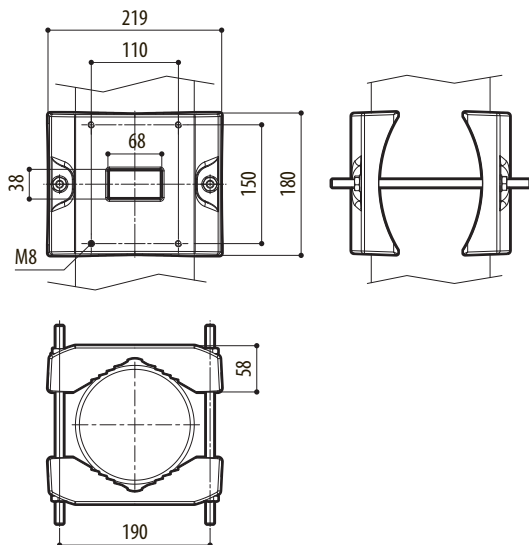
PTCC1 Collier de fixation sur poteau

EMBALLAGE

Référence	Poids	Dimensions (WxHxL)	Sur emballage
PTCC1	2.8kg	14x25.5x20cm	8

DESSINS TECHNIQUES

Les tailles indiquées sont en millimètres.



PTCC1