

UEBP4 - UEBP7

SUPPORT POUR MONTAGE AU PARAPET AVEC CONNECTEURS À FIXATION RAPIDE



DESCRIPTION

Support pour PTZ ULISSE EVO pour montage au parapet avec connecteurs à fixation rapide.

DONNÉES TECHNIQUES

MÉCANIQUE

Support pour PTZ ULISSE EVO

Exécution en aluminium moulé sous pression

Dimensions: 129x53x180mm

Poids net: 0.65kg

RÉFÉRENCES

UEBP4AA Support pour montage sur parapet avec connecteurs à introduction rapide RJ45 (Ethernet et PoE) + 4 pôles avec borne à vis (alimentation et I/O) pour ULISSE EVO, couleur gris-blanc (RAL9002)

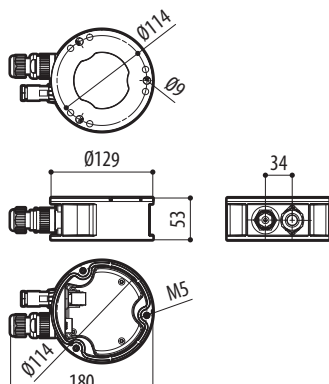
UEBP4FA	Support pour montage sur parapet avec connecteurs à introduction rapide RJ45 (Ethernet et PoE) + 4 pôles avec borne à vis (alimentation et I/O) pour ULISSE EVO, couleur noir (RAL9005)
UEBP7AA	Support pour montage sur parapet avec connecteurs à introduction rapide RJ45 (Ethernet et PoE) + 7 pôles à souder (alimentation et I/O) pour ULISSE EVO, couleur gris-blanc (RAL9002)
UEBP7FA	Support pour montage sur parapet avec connecteurs à introduction rapide RJ45 (Ethernet et PoE) + 7 pôles à souder (alimentation et I/O) pour ULISSE EVO, couleur noir (RAL9005)

EMBALLAGE

Référence	Poids	Dimensions (WxHxL)	Sur emballage
UEBP4	0.85kg	18x20x7cm	-
UEBP7	0.85kg	18x20x7cm	-

DESSINS TECHNIQUES

Les tailles indiquées sont en millimètres.



UEBP4 - UEBP7