

### DONNÉES TECHNIQUES

#### MÉCANIQUE

Réalisé en aluminium

Il permet le passage interne des câbles

Charge utile: 30kg

Pour poteau de diamètre: de 65mm jusqu'à 140mm

Poids net: 0,9kg

### DESCRIPTION

Collier pour poteau compatible avec les supports WBJA, WBMA, WBOVA2 et PTAC. Il permet le passage interne des câbles. Peinture époxy polyester.

### RÉFÉRENCES

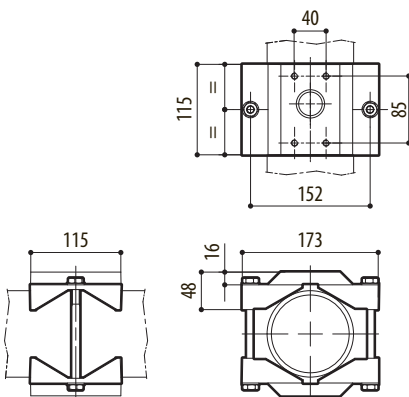
WSFPA Collier de fixation sur poteau

### EMBALLAGE

Référence	Poids	Dimensions (WxHxL)	Sur emballage
WSFPA	1kg	10x16x23cm	15

### DESSINS TECHNIQUES

Les tailles indiquées sont en millimètres.



WSFPA