

MAXIMUS MPX SERIES2 con tecnologia DELUX

NUOVA GENERAZIONE DI PTZ ANTIDEFILAGRANTI CON TELECAMERA DAY/NIGHT



- Certificato antideflagrante per utilizzo in Zone 1 e 2, Gruppo IIC (Gas), Zone 21 e 22, Gruppo IIIC (Polveri)
- Certificato fino alla temperatura di +80°C
- Massima resistenza agli ambienti corrosivi
- Possibilità di collegamento diretto tramite fibra ottica



CERTIFICAZIONI



MASSIMA RESISTENZA NEGLI AMBIENTI PIÙ CRITICI

MAXIMUS MPX SERIES2 è la telecamera PTZ Full HD, certificata antideflagrante, che permette un'efficace videosorveglianza preventiva e controllo dei processi nei settori Oil&Gas, marittimo o industriale e negli ambienti in cui possono esistere rischi di incendio o esplosione a causa della presenza di gas o vapori infiammabili, liquidi infiammabili e polveri combustibili.

MAXIMUS MPX SERIES2 offre la massima resistenza alla corrosione grazie alla solida costruzione in acciaio inox AISI 316L e alle superfici micropallinate ed elettrolucide. Inoltre, le certificazioni IP66/IP67/IP68/IP69, NEMA Type 4X e Type 6P garantiscono la completa protezione dall'ingresso di acqua e polvere. Ha una resistenza al vento che garantisce un funzionamento continuo con venti fino a 210Km/h.

QUALITÀ CERTIFICATA

Tutte le versioni dei PTZ MAXIMUS MPX SERIES2 sono certificate antideflagranti con una temperatura ambientale fino a +80°C e dispongono di certificazioni internazionali per utilizzo in Zone 1 e 2, Gruppo IIC per gas, Zone 21 e 22, Gruppo IIIC per polveri. Grazie al doppio ingresso cavi, anche le versioni con tensione di alimentazione 120Vac e 230Vac sono conformi agli standard UL/CSA.

I prodotti MAXIMUS MPX SERIES2 sono certificati Lloyd's Register Marine Type Approval System Test Specification Number 1 e possono essere utilizzati in applicazioni Marine e Offshore per categorie ambientali di tipo ENV1, ENV2, ENV3 e ENV5 (per esempio: navi passeggeri, ponti scoperti, spazi chiusi, locali tecnici soggetti a calore generato da altre apparecchiature, aree a rischio di esplosione, supporto visivo per manovre di attracco).

FLESSIBILITÀ D'INSTALLAZIONE

Le telecamere della gamma SERIES2 hanno la possibilità di collegare agevolmente il PTZ attraverso la fibra ottica grazie allo slot per modulo SFP posto nella junction box integrata nella base dell'unità. Il doppio ingresso cavi del prodotto e i numerosi accessori e supporti disponibili (sistema di lavaggio, communication box, cavi precablati, pressacavi, supporti a parete, a parapetto, angolari e da palo), permettono una eccezionale flessibilità d'installazione.

Inoltre il design compatto si adatta agli spazi più ristretti, mentre il peso ridotto dell'unità rende più semplice il montaggio.

TECNOLOGIA DELUX - ALTA QUALITÀ DELL'IMMAGINE

La telecamera IP Super low-light FullHD 1080p, 60fps, con zoom ottico 30x e tecnologia Delux, è imbattibile per l'eccezionale luminosità e fornisce riprese video con dettagli nitidi e colori vividi, anche in condizioni di scarsa illuminazione, fino a 0.006 lux (0.0006 lux in bianco e nero). Questa caratteristica presenta notevoli vantaggi per la videosorveglianza di siti sensibili esterni dove è richiesto di identificare in ogni momento, durante il giorno la notte e con massima precisione di dettaglio, persone, oggetti, veicoli in movimento ed eventi anomali.

Le immagini video possono essere trasmesse via rete con compressione H.264/AVC, MPEG4, MJPEG o JPEG, fino ad un massimo di 3 flussi video Full HD simultanei ed indipendenti.

VIDEOTEC ANALYTICS

La telecamera MAXIMUS MPX SERIES2 con tecnologia VIDEOTEC ANALYTICS integra algoritmi molto robusti per un accurato detection con PTZ e un auto-tracking preciso e fluido, anche nelle condizioni ambientali esterne più avverse, assicurando all'operatore la completa situational awareness in ogni momento. In particolare, l'algoritmo di detection risulta particolarmente affidabile anche con pioggia, neve, vibrazioni della telecamera, basso contrasto, improvvisi cambi di luci o ombre e in presenza di piccoli animali o insetti.

Allo stesso modo, l'auto-tracking mantiene il target al centro dell'inquadratura muovendosi in pan e tilt in modo estremamente fluido e controllando lo zoom. Questo avviene anche se il target si muove e cambia direzione velocemente o se la scena presenta condizioni di illuminazione sfavorevoli, come un basso contrasto, occlusioni o cambi di luce repentini.

VIDEOTEC ANALYTICS permette: massima efficienza preventiva antintrusione, abbattimento dei costi e degli errori dovuti alla componente umana, riduzione dei costi di archiviazione, riduzione del tempo necessario per monitorare e rilevare eventi anomali dalle registrazioni, riduzione drastica dei falsi allarmi.

FUNZIONI GEOMOVE E GEOMOVE&TRACK

I PTZ MAXIMUS MPX SERIES2 possono essere geolocalizzati sulle mappe per supportare le funzioni di GeoMove e GeoMove&Track.

L'attività di GeoMove è molto utile nei sistemi di sorveglianza perimetrali e traffico marittimo portuale, in quanto permette di inquadrare qualsiasi bersaglio attraverso le coordinate geografiche, anche in condizioni di visibilità critica o offshore.

In un sistema di videosorveglianza, la funzione GeoMove può essere attivata tramite una telecamera con Videotec Analytics, oppure tramite software di terze parti, come i Video Management Software (VMS), che forniscono le coordinate geografiche di un target e le utilizzano per guidare le telecamere PTZ Videotec a inquadrare il bersaglio. Allo stesso modo, l'invio delle coordinate può avvenire tramite i Vessel Tracking Service (VTS, servizi di controllo della navigazione), o tramite sistemi di controllo radar.

Inoltre, i PTZ con Videotec Analytics a bordo possono attuare la funzione di GeoMove&Track. In questo caso il PTZ Videotec che riceve le coordinate del target, grazie alla video analytics riesce a seguire il bersaglio precedentemente geolocalizzato.

La funzione GeoMove&Track, offre il vantaggio di avere una soluzione completa e chiavi in mano di posizionamento e tracciamento, garantita da Videotec.

100% MADE IN VIDEOTEC

La SERIES2 offre una soluzione professionale integrata e certificata all-in-one. Poiché meccanica, elettronica, posizionamento e networking, software e firmware sono orgogliosamente sviluppati end-to-end dal team interno di Videotec, come nel caso di tutti i prodotti network dell'azienda, questi PTZ offrono la garanzia Videotec di essere una piattaforma affidabile, cyber-safe, future-proof e facilmente integrabile con prodotti di terze parti.

Videotec basa lo sviluppo dei suoi prodotti sul concetto di cyber-sostenibilità. Per aiutare i clienti a proteggere e mantenere sicuri i propri sistemi di videosorveglianza, Videotec mette a disposizione aggiornamenti costanti, formazione e supporto, durante tutto il ciclo di vita dei propri prodotti, a prescindere dall'età del dispositivo e del fatto che sia o meno ancora in vendita.

Grazie al firmware firmato digitalmente, alla restrizione degli accessi mediante password, al controllo degli accessi, alla gestione centralizzata dei certificati e alla conformità alle specifiche di ONVIF Security Service, Videotec garantisce il massimo livello di sicurezza durante il trasferimento dei dati e l'accesso al dispositivo per tutti i suoi prodotti IP.

Con la nuova SERIES2, Videotec amplia ulteriormente la lista di software compatibili, ma mantenendo inalterate le funzionalità software ed i protocolli implementati nella già apprezzata e collaudata serie MAXIMUS MPX.

DATI TECNICI

GENERALE

Costruzione in acciaio inox AISI 316L
Superfici esterne micropallinate ed elettrolucide
Sistema dinamico di controllo della posizione
Numero massimo di preset: 250

MECCANICA

Ingressi cavi: 2 x 3/4" NPT
Assenza di gioco meccanico
Rotazione orizzontale: 360°, rotazione continua
Rotazione verticale: da -90° fino a +90°
Velocità orizzontale (variabile): da 0.1°/s fino a 100°/s
Velocità verticale (variabile): da 0.1°/s fino a 100°/s
Accuratezza del richiamo delle posizioni di preset: 0.02°
Tergicristallo integrato
Finestra in vetro temprato extrachiaro
• Spessore: 12mm
Peso unitario: 26.5kg

ELETTRICO

Tensione di alimentazione/Corrente assorbita:

- 230Vac ±10%, 0.5A, 50/60Hz
- 24Vac ±10%, 5A, 50/60Hz
- 120Vac ±10%, 1A, 50/60Hz
- 220Vac ±10%, 0.54A, 50/60Hz
- 100Vac ±10%, 1.2A, 50/60Hz

Potenza assorbita:

- 120W max

RETE

Porta RJ45

- Connessione Ethernet: 10BASE-T/100BASE-T

Slot SFP (SMALL FORM FACTOR PLUGGABLE)

- Connessione Ethernet: 100BASE-FX
- Tensione di alimentazione: 3.3V
- Standard: conforme MSA

Il modulo SFP (non fornito da VIDEOTEC) deve rispettare i seguenti requisiti:

- Laser: Class 1, conforme a EN60825-1
- Certificazione: UL/IEC 60950-1 oppure UL/IEC 62368-1

CYBERSECURITY

Firmware firmato digitalmente
Restrizione dell'accesso mediante password (HTTP digest)
Supporto di diversi livelli di accesso utente
Controllo degli accessi IEEE 802.1X
Crittografia HTTPS mediante TLS1.0, TLS1.1, TLS1.2 e TLS1.3
Gestione certificati centralizzata
Conforme alle specifiche ONVIF Security Service

VIDEO

Encoder video

- Protocollo di comunicazione: ONVIF, Profilo Q, Profilo S e Profilo T
- Configurazione del dispositivo: TCP/IPv4-IPv6, UDP/IPv4-IPv6, HTTP, HTTPS, NTP, DHCP, WS-DISCOVERY, DSCP, IGMP (Multicast), SOAP, DNS
- Streaming: RTSP, RTCP, RTP/IPv4-IPv6, HTTP, HTTPS, Multicast
- Compressione video: H.264/AVC, MJPEG, MPEG4, snapshot JPEG
- 3 flussi video indipendenti Full HD
- Risoluzione immagine: da 320x180pixel fino a 1920x1080pixel in 8 passi
- Frame rate configurabile da 1 a 60 immagini per secondo (fps)
- Web Server
- OSD direzionale (massimo 4 aree impostabili)
- Motion Detection
- Video analisi: VIDEOTEC ANALYTICS (opzionale)
- QoS: DSCP differenziati per streaming e gestione del dispositivo
- Protocolli SNMP e NTCIP

VIDEO ANALISI

Algoritmi molto robusti di detection e auto-tracking, specifici per il controllo perimetrale outdoor.

Classificazione target: Persone, veicoli, oggetto generico

Regole impostabili per l'analisi video, VIDEOTEC ANALYTICS (tramite un'intuitiva interfaccia di gestione, è possibile configurare in modo rapido fino a dieci regole per ogni preset)

- Line crossing: il target genera allarme se attraversa la linea in una o entrambe le direzioni
- Entering/leaving area: il target genera allarme se entra o esce nell'area configurata
- Appearing in area: il target genera allarme se appare all'interno dell'area configurata
- Loitering: il target genera allarme se rimane all'interno dell'area configurata oltre il tempo definito

Funzione di Detection Mask: disabilita l'attività di detection in una porzione dell'immagine per evitare falsi allarmi

Funzione di Video Tampering Detection: si genera un allarme specifico ONVIF se viene ostruita la visuale alla telecamera (es. spray)

TELECAMERE

Day/Night Full HD 30x DELUX

Risoluzione: Full HD 1080p (1920x1080)

Sensore di immagine: 1/2.8" Exmor™ R CMOS sensor

Pixel Effettivi: appross. 2.38 Megapixel

Illuminazione Minima:

- Colore: 0.006lx (F1.6, 30 IRE)
- B/W: 0.0006lx (F1.6, 30 IRE)

Lunghezza focale: da 4.5mm (wide) fino a 135mm (tele)

Zoom: 30x (480x con zoom digitale)

Iris: da F1.6 fino a F9.6 (Auto, Manuale)

Campo visivo orizzontale: da 61.60° (wide end) fino a 2.50° (tele end)

Campo visivo verticale: da 37.07° (wide end) fino a 1.44° (tele end)

Velocità dell'otturatore: da 1/1s fino a 1/10000s (Auto, Manuale)

Bilanciamento del bianco: Auto, Manuale

Guadagno: da 0dB fino a 100dB (Auto, Manuale)

Wide Dynamic Range: 120dB

Sistema Focus: Auto, Manuale, Trigger

Effetti immagine: E-flip, Miglioramento del colore

Riduzione del rumore: 2D (3 livelli), 3D (3 livelli)

Controllo Esposizione: Auto, Manuale, Priorità (Priorità Iris, Priorità Shutter), Luminosità, Custom

De-fog: On/Off

Mascheratura delle zone di privacy

Auto Slowshutter: Off, On (da 1/30s fino a 1/1s)

Compensazione esposizione: Off, On (da livello 0 fino a livello 14)

Nitidezza: da livello 0 fino a livello 3

INTERFACCIA I/O

Ingresso per reset remoto: 1

Ingressi allarme: 1

Uscite relè: 1+1 (1A, 30Vac/60Vdc max, un relè riservato alla pompa lavavetro e uno configurabile)

AMBIENTE

Installazione per interni ed esterni

Temperatura di certificazione: da -40°C fino a +80°C

Test di temperatura conforme NEMA-TS 2-2003 (R2008) par. 2.1.5.1, profilo di test fig. 2-1 (da -34°C fino a +74°C) (non valido per versioni con video analisi integrata, VIDEOTECH ANALYTICS)

Intervento della funzione de-icing (avviamento a freddo): da -40°C fino a -10°C

Resistenza al vento

- PTZ a riposo: 230km/h max.
- PTZ in movimento alla massima velocità: 210km/h max.

Umidità relativa: da 5% fino a 95%

CERTIFICAZIONI

Sicurezza elettrica (CE): EN60950-1, IEC60950-1, EN62368-1, IEC62368-1

Compatibilità elettromagnetica (CE): EN50130-4, EN55032 (Classe A), EN61000-6-4, EN61000-3-2, EN61000-3-3

RoHS (CE): EN IEC 63000

Installazione all'esterno (CE): EN60950-22, IEC60950-22

Test vibrazioni: EN50130-5, EN60068-2-6

Certificazione UL (UL60950-1, CAN/CSA C22.2 No. 60950-1-07) (non disponibile per le versioni in 100Vac): cULus Listed

Certificazione UL (UL62368-1, CAN/CSA C22.2 No. 62368-1-14) (non disponibile per le versioni in 100Vac): cULus Listed

Compatibilità elettromagnetica (Nord America) (non disponibile per le versioni in 100Vac): FCC part 15 (Classe A), ICES-003 (Classe A)

Grado di protezione IP (EN/IEC60529): IP66, IP67, IP68, IP69

Grado di protezione Type (UL50E) (non disponibile per le versioni in 100Vac): 4X, 6P

RCM (Australian and New Zealand Regulatory Compliance Mark)

Certificazione KC (certificazione valida solo per i codici: MPXHD51A001C, MPXHD31A001C)

Certificazione BIS (certificazione valida solo per il codice: MPXHD22A000C)

CERTIFICAZIONI - APPLICAZIONI ANTIDEFLEGRANTI

ATEX (EN IEC 60079-0, EN 60079-1, EN 60079-31)

IECEx (IEC 60079-0, IEC 60079-1, IEC 60079-31)

UL listed for USA (UL 60079-0, UL 60079-1, UL 60079-31) (non disponibile per le versioni in 100Vac)

UL listed for Canada (CAN/CSA-C22.2 NO. 60079-0, CAN/CSA-C22.2 NO. 60079-1, CAN/CSA-C22.2 NO. 60079-31) (non disponibile per le versioni in 100Vac)

EAC Ex (TR CU 012/2011)

INMETRO (ABNT NBR IEC 60079-0, ABNT NBR IEC 60079-1, ABNT NBR IEC 60079-31)

KCs (Employment and labor department 2021-22)

UK Ex (EN IEC 60079-0, EN 60079-1, EN 60079-31)

Per maggiori dettagli sulle certificazioni e marcature consultare la relativa tabella.

CERTIFICAZIONI - APPLICAZIONI MARINE

Certificazione Lloyd's Register Marine Type Approval (con communication box MAXIMUS MBX oppure con il filtro FM1010):

Test Specification Number 1 (ENV1, ENV2, ENV3, ENV5)

Compatibilità elettromagnetica: EN60945

Resistenza alla nebbia salina: EN60068-2-52

ACCESSORI	
WASEX2T4AT	Tanica 10l con pompa manuale integrata controllata da elettrovalvola certificata (ATEX), prevalenza fino a 30m, con tubo antistatico di mandata dell'acqua lunghezza 20m, IN 24Vac/24Vdc
WASEX2T4ATPR	Tanica 10l con pompa manuale integrata controllata da elettrovalvola e pressostato certificati (ATEX), prevalenza fino a 30m, con tubo antistatico di mandata dell'acqua lunghezza 20m, IN 24Vac/24Vdc
WASEX2T4GOR	Tanica 10l con pompa manuale integrata controllata da elettrovalvola certificata (EAC Ex), prevalenza fino a 30m, con tubo antistatico di mandata dell'acqua lunghezza 20m, IN 24Vac/24Vdc
WASEX2T4IC	Tanica 10l con pompa manuale integrata controllata da elettrovalvola certificata (ATEX, IECEx), prevalenza fino a 30m, con tubo antistatico di mandata dell'acqua lunghezza 20m, IN 24Vac/24Vdc
WASEX2T4IN	Tanica 10l con pompa manuale integrata controllata da elettrovalvola certificata (INMETRO), prevalenza fino a 30m, con tubo antistatico di mandata dell'acqua lunghezza 20m, IN 24Vac/24Vdc
WASEX2T4UL	Tanica 10l con pompa manuale integrata controllata da elettrovalvola certificata (cULus), prevalenza fino a 30m, con tubo antistatico di mandata dell'acqua lunghezza 20m, IN 24Vac/24Vdc
MBX1MAA	Communication box antideflagrante in acciaio inox, IN 230Vac, con filtro EMC per certificazione marine
MBX2MAA	Communication box antideflagrante in acciaio inox, IN 24Vac, con filtro EMC per certificazione marine
MBX3MAA	Communication box antideflagrante in acciaio inox, IN 120Vac, con filtro EMC per certificazione marine
MBA1S5A	Communication box antideflagrante in alluminio, IN 230Vac
MBA2S5A	Communication box antideflagrante in alluminio, IN 24Vac
MBA3S5A	Communication box antideflagrante in alluminio, IN 120Vac
OCTEXP3/4C	Pressacavo in ottone nichelato con gommino EX 3/4" NPT cavo non armato IECEx-ATEX-EAC Ex
OCTEXA3/4C	Pressacavo in ottone nichelato con gommino EX 3/4" NPT cavo armato IECEx-ATEX-EAC Ex
OCTEXB3/4P	Pressacavo barriera in ottone nichelato EX 3/4" NPT cavo non armato IECEx-ATEX-EAC Ex
OCTEXBA3/4P	Pressacavo barriera in ottone nichelato EX 3/4" NPT cavo armato IECEx-ATEX-EAC Ex
OCTEX3/4	Pressacavo in ottone nichelato con gommino EX 3/4" NPT cavo non armato ATEX
OCTEXA3/4	Pressacavo in ottone nichelato con gommino EX 3/4" NPT cavo armato ATEX
OCTEX1/2-3/4P	Riduzione pressacavi in ottone nichelato Ex 3/4" - 1/2" NPT IECEx-ATEX-EAC Ex
OCTEXP3/4C	Porta conduit in ottone nichelato 3/4" NPT IECEx-ATEX-c CSA us-EAC Ex (temperatura di esercizio: da -60°C fino a +80°C)
OEXPLUG1/2P	Tappo EX 1/2" NPT IECEx-ATEX-EAC Ex
OEXPLUG3/4P	Tappo EX 3/4" NPT IECEx-ATEX-EAC Ex
FM1010	Filtro EMC per certificazione Marine
MPX2CABL101	Cablaggio per MAXIMUS MPX SERIES2, 10m, cavo non armato, pressacavo a barriera: 1 cavo Ethernet, 3 conduttori alimentazione, 8 conduttori per I/O
MPX2CABL41	Cablaggio per MAXIMUS MPX SERIES2, 4m, cavo non armato, pressacavo a barriera: 1 cavo Ethernet, 3 conduttori alimentazione, 8 conduttori per I/O
MPX2CABLARM101	Cablaggio per MAXIMUS MPX SERIES2, 10m, cavo armato, pressacavo a barriera: 1 cavo Ethernet, 3 conduttori alimentazione, 8 conduttori per I/O
MPX2CABLARM41	Cablaggio per MAXIMUS MPX SERIES2, 4m, cavo armato, pressacavo a barriera: 1 cavo Ethernet, 3 conduttori alimentazione, 8 conduttori per I/O
CMSN2200	Cavo non armato nero, disponibile al metro (ordine minimo 10m): 2 cavi Ethernet, 3 conduttori per alimentazione, 2 cavi video coassiali, 15 conduttori per allarmi, relay e telemetria
CMAN1300	Cavo armato nero, disponibile al metro (ordine minimo 10m): 1 cavo Ethernet, 3 conduttori per alimentazione, 1 cavo video coassiale, 8 conduttori per allarmi e relè

Per maggiori dettagli sui codici dei pressacavi consultare la relativa tabella.

Per maggiori dettagli sui codici dei cavi consultare la relativa scheda tecnica.

SUPPORTI E ADATTATORI

MPXCW	Modulo adattatore angolare in acciaio inox AISI 316L
MPXWBA	Supporto da parete in acciaio inox AISI 316L
MPXCOL	Modulo adattatore da palo in acciaio inox AISI 316L
MPXWBTA	Supporto per montaggio a parapetto o soffitto in acciaio Inox AISI 316L

IMBALLAGGIO

Codice	Peso	Dimensione (WxHxL)	Imballaggio multiplo
MPXHD	29kg	50x42x26cm	-

MAXIMUS MPX SERIES2 SENZA VIDEOTEC ANALYTICS - CERTIFICAZIONI E MARCATURE

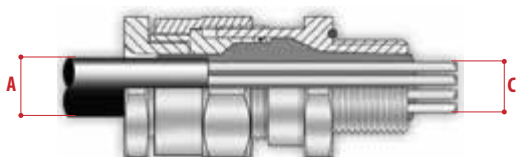
Codice prodotto	Certificazione	Marcatura	Temperatura ambiente	Temperatura di ingresso dei cavi
MPXHD1*A0**C, MPXHD2*A0**C, MPXHD3*A0**C, MPXHD5*A0**C	ATEX	⊕ II 2 G Ex db IIC T6...T5 Gb ⊕ II 2D Ex tb IIIC T85°C...T100°C Db	-40°C ≤ Ta ≤ +60°C or +70°C	+80°C
	IECEX	Ex db IIC T6...T5 Gb Ex tb IIIC T85°C...T100°C Db		
	EAC Ex	1Ex db IIC T6...T5 Gb X Ex tb IIIC T85°C...T100°C Db X		
	INMETRO	Ex db IIC T6...T5 Gb Ex tb IIIC T85°C...T100°C Db		
	KCs	Ex db IIC T6...T5 Gb Ex tb IIIC T85°C...T100°C Db		
	UK Ex	⊕ II 2 G Ex db IIC T6...T5 Gb ⊕ II 2D Ex tb IIIC T85°C...T100°C Db		
	UL Hazardous Location America	Class I, Zone 1, AEx db IIC T6...T5 Gb Zone 21, AEx tb IIIC T85°C...T100°C Db Class I, Div 2, Group A, B, C, D T6...T5 Class II, Div 2, Group F, G T6...T5		+80°C con Ta ≤ 69°C +81°C con Ta ≤ 70°C
MPXHD6*A0**C	ATEX	⊕ II 2 G Ex db IIC T6...T5 Gb ⊕ II 2D Ex tb IIIC T85°C...T100°C Db	-40°C ≤ Ta ≤ +60°C or +70°C	+80°C
	IECEX	Ex db IIC T6...T5 Gb Ex tb IIIC T85°C...T100°C Db		
	EAC Ex	1Ex db IIC T6...T5 Gb X Ex tb IIIC T85°C...T100°C Db X		
	INMETRO	Ex db IIC T6...T5 Gb Ex tb IIIC T85°C...T100°C Db		
	KCs	Ex db IIC T6...T5 Gb Ex tb IIIC T85°C...T100°C Db		
	UK Ex	⊕ II 2 G Ex db IIC T6...T5 Gb ⊕ II 2D Ex tb IIIC T85°C...T100°C Db		
MPXHD1*D0**C, MPXHD2*D0**C, MPXHD3*D0**C, MPXHD5*D0**C, MPXHD6*D0**C	ATEX	⊕ II 2G Ex db IIC T4 Gb ⊕ II 2D Ex tb IIIC T135°C Db	-40°C ≤ Ta ≤ +80°C	+90°C
	IECEX	Ex db IIC T4 Gb Ex tb IIIC T135°C Db		
	EAC Ex	1Ex db IIC T4 Gb X Ex tb IIIC T135°C Db X		
	INMETRO	Ex db IIC T4 Gb Ex tb IIIC T135°C Db		
	KCs	Ex db IIC T4 Gb Ex tb IIIC T135°C Db		
	UK Ex	⊕ II 2G Ex db IIC T4 Gb ⊕ II 2D Ex tb IIIC T135°C Db		

MAXIMUS MPX SERIES2 CON VIDEOTEC ANALYTICS - CERTIFICAZIONI E MARCATURE

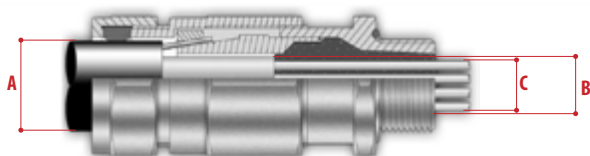
Codice prodotto	Certificazione	Marcatura	Temperatura ambiente	Temperatura di ingresso dei cavi
MPXHD1*CV**C, MPXHD2*CV**C, MPXHD3*CV**C, MPXHD5*CV**C	ATEX	Ⓜ II 2 G Ex db IIC T5...T4 Gb Ⓜ II 2D Ex tb IIIC T100°C...T135°C Db	-40°C ≤ Ta ≤ +50°C or +60°C	+80°C
	IECEX	Ex db IIC T5...T4 Gb Ex tb IIIC T100°C...T135°C Db		
	EAC Ex	1Ex db IIC T5...T4 Gb X Ex tb IIIC T100°C...T135°C Db X		
	INMETRO	Ex db IIC T5...T4 Gb Ex tb IIIC T100°C...T135°C Db		
	KCs	Ex db IIC T5...T4 Gb Ex tb IIIC T100°C...T135°C Db		
	UK Ex	Ⓜ II 2 G Ex db IIC T5...T4 Gb Ⓜ II 2D Ex tb IIIC T100°C...T135°C Db		
	UL Hazardous Location America	Class I, Zone 1, AEx db IIC T5...T4 Gb Zone 21, AEx tb IIIC T100°C...T135°C Db Class I, Div 2, Group A, B, C, DT5...T4 Class II, Div 2, Group F, GT5...T4	-40°C ≤ Ta ≤ +50°C or +55°C	
	UL Hazardous Location Canada	Ex db IIC T5...T4 Gb X Ex tb IIIC T100°C...T135°C Db X Class I, Div 2, Group A, B, C, DT5...T4 Class II, Div 2, Group F, GT5...T4		
MPXHD6*CV**C	ATEX	Ⓜ II 2 G Ex db IIC T5...T4 Gb Ⓜ II 2D Ex tb IIIC T100°C...T135°C Db	-40°C ≤ Ta ≤ +50°C or +60°C	
	IECEX	Ex db IIC T5...T4 Gb Ex tb IIIC T100°C...T135°C Db		
	EAC Ex	1Ex db IIC T5...T4 Gb X Ex tb IIIC T100°C...T135°C Db X		
	INMETRO	Ex db IIC T5...T4 Gb Ex tb IIIC T100°C...T135°C Db		
	KCs	Ex db IIC T5...T4 Gb Ex tb IIIC T100°C...T135°C Db		
	UK Ex	Ⓜ II 2 G Ex db IIC T5...T4 Gb Ⓜ II 2D Ex tb IIIC T100°C...T135°C Db		

PRESSACAVI E ACCESSORI DA 3/4" NPT

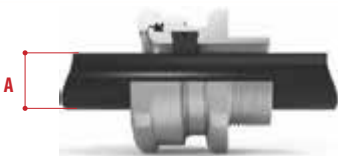
Tipo	Certificazione	Temperatura d'esercizio	Cavo	Codice	Diametro massimo della guaina esterna (A)	Diametro massimo della guaina interna (B)	Diametro massimo del fascio dei conduttori (C)
Pressacavo barriera	IECEX/ATEX/EAC Ex	-60°C / +135°C	Cavo non armato	OCTEXB3/4P	20.0mm	-	17.8mm
			Cavo armato	OCTEXBA3/4P	16.8 - 23.9mm	20mm max	17.8mm
Pressacavo con gommino	IECEX/ATEX/EAC Ex	-60°C / +100°C	Cavo non armato	OCTEX3/4C	13.0 - 20.2mm	-	-
		-60°C / +80°C	Cavo armato	OCTEXA3/4C	16.9 - 26.0mm	11.1 - 19.7mm	-
	ATEX	-40°C / +100°C	Cavo non armato	OCTEX3/4	14.0 - 17.0mm	-	-
			Cavo armato	OCTEXA3/4	18.0 - 23.0mm	14.0 - 17.0mm	-
Tappo EX 3/4"NPT	IECEX/ATEX/EAC Ex	-100°C / +400°C	-	OEXPLUG3/4P	-	-	-
Porta conduit	IECEX/ATEX/c CSA us/EAC Ex	-60°C / +80°C	-	OCTEXP3/4C	-	-	11.0mm
Riduzione 3/4" NPT x 1/2" NPT	IECEX/ATEX/EAC Ex	-100°C / +400°C	-	OCTEX1/2-3/4P	-	-	-



Pressacavo barriera con cavo non armato



Pressacavo barriera con cavo armato



Pressacavo con gommino con cavo non armato



Pressacavo con gommino con cavo armato



Porta conduit

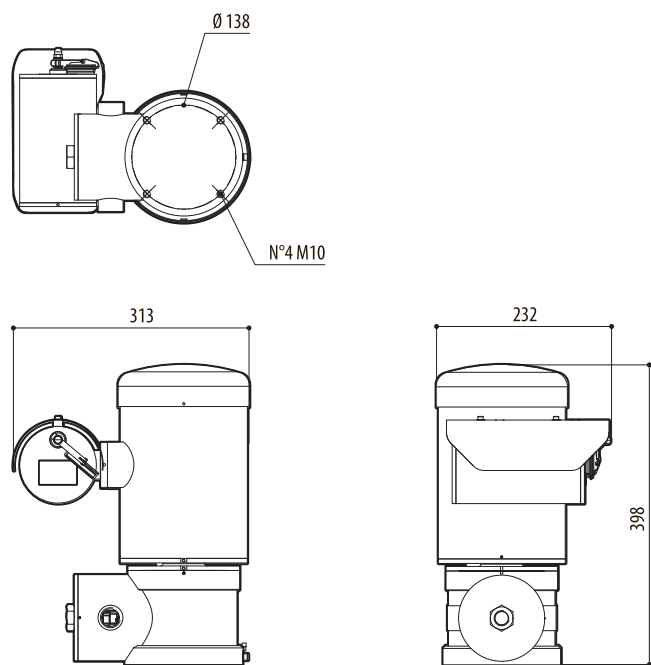
MAXIMUS MPX SERIES2 CON TECNOLOGIA DELUX - OPZIONI DI CONFIGURAZIONE

	Voltaggio	Telecamera	Classe di temperatura e temperatura ambiente	Video analisi	Profili ONVIF	
MPXHD	1 230Vac	1 Telecamera super low-light Day/Night, FULL HD 1080p, 30x, con tecnologia DELUX	A T6...T5 -40°C/+60°C or +70°C	0 Senza funzioni di video analisi integrate (senza VIDEOTEC ANALYTICS)	00 Conforme ONVIF, Profilo Q, Profilo S e Profilo T	C
	2 24Vac		D T4 -40°C/+80°C	V Con funzioni di video analisi integrate (VIDEOTEC ANALYTICS)	01 Conforme ONVIF, Profilo S e Profilo T	
	3 120Vac		C ATEX - IECEx - INMETRO - EAC Ex - KCs T5...T4 -40°C/+50°C or +60°C cULus T5...T4 -40°C/+50°C or +55°C			
	5 220Vac					
	6 100Vac					

Non tutte le combinazioni sono possibili.

DISEGNI TECNICI

Le misure indicate sono espresse in millimetri.



MAXIMUS MPX SERIES2