

# MPXWBA

SUPPORTO DA PARETE



## DATI TECNICI

### MECCANICA

In acciaio Inox brillantato AISI 316L

Portata: 40kg

Lunghezza: 400mm

Accoppiabile con i componenti modulari: MPXCW, MPXCOL

Peso unitario: 5.4kg

## DESCRIZIONE

Supporto per brandeggi MAXIMUS, realizzato in acciaio Inox AISI 316L di grosso spessore. Si integra perfettamente con gli adattatori da palo ed a angolo MPXCOL e MPXCW.

## CODICE PRODOTTO

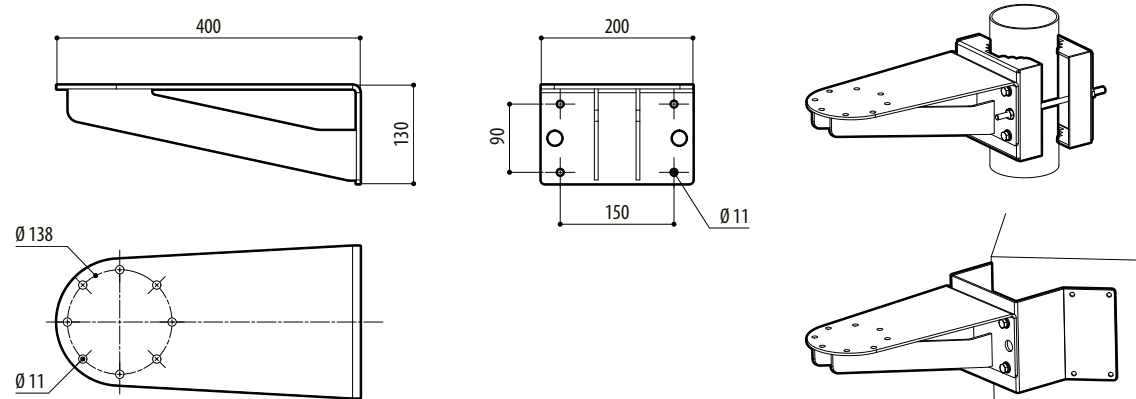
MPXWBA Supporto da parete in acciaio inox AISI 316L

## IMBALLAGGIO

Codice	Peso	Dimensione (WxHxL)	Imballaggio multiplo
MPXWBA	6.1kg	43.5x42x20cm	4

## DISEGNI TECNICI

Le misure indicate sono espresse in millimetri.



MPXWBA